



Active Subwoofer

Altavoz de subgraves activo

Operating Instructions	GB
Mode d'emploi	FR
Manual de instrucciones	ES

<http://www.sony.net/>

© 2014 Sony Corporation Printed in Malaysia

SA-CS9

English

WARNING

To reduce the risk of fire or electric shock, do not expose this apparatus to rain or moisture.

To reduce the risk of fire, do not cover the ventilation opening of the appliance with newspapers, tablecloths, curtains, etc. Do not expose the appliance to naked flame sources (for example, lighted candles). To reduce the risk of fire or electric shock, do not expose this appliance to dripping or spilling, and do not place objects filled with liquids, such as vases, on the appliance.

As the main plug is used to disconnect the unit from the mains, connect the unit to an easily accessible AC outlet. Should you notice an abnormality in the unit, disconnect the main plug from the AC outlet immediately.

Do not install the appliance in a confined space, such as a bookcase or built-in cabinet. The unit is not disconnected from the mains as long as it is connected to the AC outlet, even if the unit itself has been turned off.

For customers in the United States

Owner's Record
The model and serial numbers are located on the rear of the unit. Record these numbers in the space provided below. Refer to them whenever you call upon your Sony dealer regarding this product.
Model No. _____ Serial No. _____

This symbol is intended to alert the user to the presence of uninsulated "dangerous voltage" within the product's enclosure that may be of sufficient magnitude to constitute a risk of electric shock to persons.

This symbol is intended to alert the user to the presence of important operating and maintenance (servicing) instructions in the literature accompanying the appliance.

Important Safety Instructions

- 1) Read these instructions.
- 2) Keep these instructions.
- 3) Heed all warnings.
- 4) Follow all instructions.
- 5) Do not use this apparatus near water.
- 6) Clean only with dry cloth.
- 7) Do not block any ventilation openings. Install in accordance with the manufacturer's instructions.
- 8) Do not install near any heat sources such as radiators, heat registers, stoves, or other apparatus (including amplifiers) that produce heat.
- 9) Do not defeat the safety purpose of the polarized or grounding-type plug. A polarized plug has two blades with one wider than the other. A grounding type plug has two blades and a third grounding prong. The wide blade or the third prong are provided for your safety. If the provided plug does not fit into your outlet, consult an electrician for replacement of the obsolete outlet.
- 10) Protect the power cord from being walked on or pinched particularly at plugs, convenience receptacles, and the point where they exit from the apparatus.
- 11) Only use attachments/accessories specified by the manufacturer.
- 12) Use only with the cart, stand, tripod, bracket, or table specified by the manufacturer, or sold with the apparatus. When a cart is used, use caution when moving the cart/apparatus combination to avoid injury from tip-over.



- 13) Unplug this apparatus during lightning storms or when unused for long periods of time.
- 14) Refer all servicing to qualified service personnel. Servicing is required when the apparatus has been damaged in any way, such as power-supply cord or plug is damaged, liquid has been spilled or objects have fallen into the apparatus, the apparatus has been exposed to rain or moisture, does not operate normally, or has been dropped.

For customers in Europe

Disposal of Old Electrical & Electronic Equipment (Applicable in the European Union and other European countries with separate collection systems)

This symbol on the product or on its packaging indicates that this product shall not be treated as household waste. Instead it shall be handed over to the applicable collection point for the recycling of electrical and electronic equipment. By ensuring this product is disposed of correctly, you will help prevent potential negative consequences for the environment and human health, which could otherwise be caused by inappropriate waste handling of this product. The recycling of materials will help to conserve natural resources. For more detailed information about recycling of this product, please contact your local Civic Office, your household waste disposal service or the shop where you purchased the product.

Notice for customers: The following information is only applicable to equipment sold in countries applying EU Directives.

This product has been manufactured by or on behalf of Sony Corporation, 1-7-1 Konan Minato-ku Tokyo, 108-0075 Japan. Inquiries related to product compliance based on European Union legislation shall be addressed to the authorized

representative, Sony Deutschland GmbH, Hedelfinger Strasse 61, 70327 Stuttgart, Germany. For any service or guarantee matters, please refer to the addresses provided in the separate service or guarantee documents.

Precautions

On safety

- Before operating the subwoofer, be sure that the operating voltage of your subwoofer is identical with that of your local power supply.
- Unplug the subwoofer from the wall outlet if it is not to be used for an extended period of time. To disconnect the cord, pull the cord by grasping the plug. Never pull the cord plug itself.
- Should any liquid or solid object fall into the subwoofer, unplug the subwoofer and have the subwoofer checked by qualified personnel before operating it any further.
- AC power cord must be changed only at the qualified service shop.

When turning on or off an amplifier or other equipment
Lower the volume of the amplifier to minimum.

To avoid damaging the subwoofer
• Be careful in setting the volume control of the amplifier to avoid an excessive input power.
• Do not attempt to open the enclosure or remove speaker units and networks.
• Do not press the dust cap intentionally or unintentionally.

On installation
• Do not place the speakers in locations that are:

- Extremely hot or cold
- Dusty or dirty
- Very humid
- Subject to vibrations
- Subject to direct sunlight
- Near magnetic cards (credit cards, commuter passes, etc.)
- Magnetic cards may fall due to the magnets in the speaker units.
- Near televisions
- The speakers are not magnetically shielded. Therefore, if you use the speakers near CRT-based televisions, color shading occurs on the television screen.
- Good ventilation is essential to prevent internal heat build-up in the subwoofer. Place the subwoofer in a location with adequate air circulation. Do not place the subwoofer on a soft surface or too close to a wall as this may obstruct the ventilation holes on the back.
- Use caution when placing the subwoofer on a specially treated (waxed, oiled, polished, etc.) floor, as staining or discoloration may result.
- Take care to avoid any possible injury on the corners of the subwoofer.

On cleaning the cabinet

Clean the cabinet with a soft cloth lightly moistened with water. Do not use any type of abrasive pad, scouring powder or solvent such as alcohol or benzine.

If you have any questions or problems concerning your subwoofer that is not covered in this manual, please consult your nearest Sony dealer.

Installation

Since the human ear cannot detect the direction and position where the bass sound being reproduced by a subwoofer (below 200 Hz) comes from, you can install the subwoofer wherever you like in your room. To obtain a better bass reproduction, we recommend you to install the subwoofer on a solid floor where the resonance is unlikely to occur. You can obtain a sufficient heavy bass reproduction from a single subwoofer. However if you use a couple of the subwoofers, you can obtain an even more effective heavy bass reproduction.

Notes

- Always install the subwoofer vertically, keeping a few centimeters away from the wall.
- Do not place an object on the subwoofer sit on it.
- If the subwoofer is installed in the center of a room, the bass could be extremely weakened. This is due to the influence of the standing wave of the room. If this happened, move the subwoofer away from the center of a room or eliminate the cause of the standing wave, by installing a bookshelf on the wall, etc.

Hooking Up the System

Overview

Use the LINE IN jacks or the SPEAKER IN terminals of the amplifier when you connect the amplifier (A).

- If your amplifier has one of the following types of output jacks, connect the LINE IN jack and the amplifier's jack using the supplied audio connecting cord.
 - MIX OUT jack
 - MONO OUT jack
 - SUBWOOFER output jack(s)
 - SUPER WOOFER output jack(s)

• If your amplifier does not have the above mentioned output jacks, connect the speaker terminals of the amplifier to the SPEAKER IN terminals instead.

Before you get started

- Turn off the power of the amplifier and the subwoofer before making any connection.
- Use the audio connecting cords that are supplied to the respective equipment. If there are not enough audio connecting cords to make the necessary connections, you need to purchase some optional audio connecting cords.
- Be sure to make connections firmly to avoid noise.
- Connect the AC power cord from the subwoofer to a wall outlet.
- You cannot connect the CENTER output jack for use with Dolby Pro Logic function to the subwoofer. Bass sound is not output with some Dolby Pro Logic modes.

Connecting to an amplifier with a single set of speaker terminals

Connect the subwoofer to the amplifier and then connect the front speakers to the subwoofer.

- 1) Connect the subwoofer to the amplifier. (B)
- 2) Connect the SPEAKER IN terminals of the subwoofer to the amplifier's speaker terminals with the speaker cords. Be sure to connect both L and R channels.

- 2) Connect the front speakers to the subwoofer. (C)
- 3) Connect the speakers to the SPEAKER OUT terminals of the subwoofer.

Connecting to an amplifier with double (A + B) sets of speaker terminals

If your amplifier has double (A + B) sets of speaker terminals, connect both the subwoofer and the front speakers to the amplifier.

- 1) Connect the front speakers to the amplifier. (D)
- 2) Connect the speakers to your amplifier's SPEAKER A terminals.

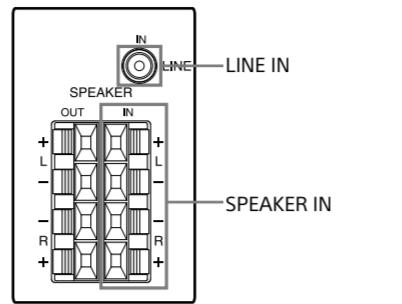
- 2) Connect the subwoofer to the amplifier. (E)
- 3) Connect the SPEAKER IN terminals of the subwoofer to the amplifier's SPEAKER B terminals using speaker cords (not supplied).

When using the double (A + B) sets of speakers, make sure that you select the "A + B" position with your amplifier.

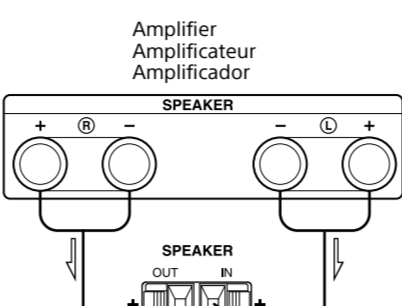
Note

When you are using SPEAKER A terminals only (front speaker only) or when the power of the amplifier is turned off, turn down the volume or turn off the power of the subwoofer otherwise, hum noise may be heard.

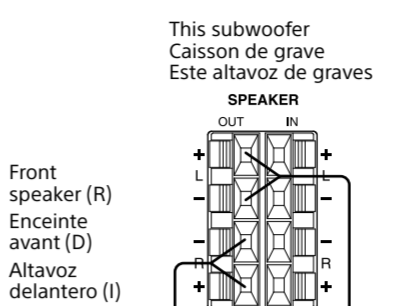
A



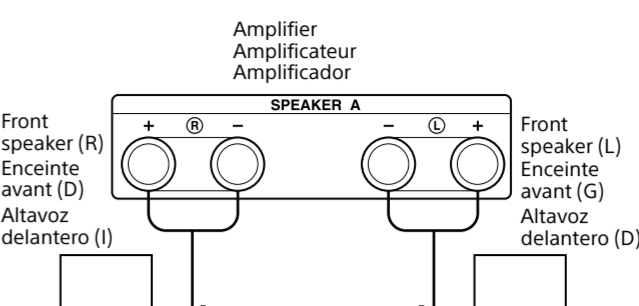
B



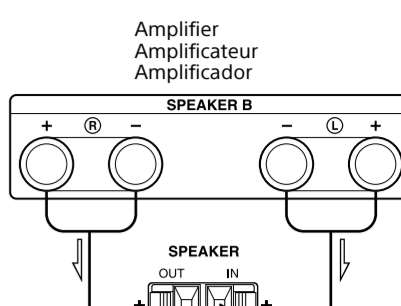
C



D



E



Français

AVERTISSEMENT

Afin de réduire les risques d'incendie et de choc électrique, ne pas exposer cet appareil à la pluie ni à l'humidité.
Afin de réduire les risques d'incendie, ne couvrez pas les orifices de ventilation de l'appareil avec des journaux, nappes, rideaux, etc.

N'exposez pas l'appareil à des sources de flammes nues (par exemple, bougies allumées). Afin de réduire les risques d'incendie et de choc électrique, n'exposez pas l'appareil à des gouttelettes ou à des éclaboussures et ne posez aucun objet rempli de liquide, comme un vase, sur l'appareil. Comme la prise secteur sert à déconnecter l'appareil du secteur, reliez l'appareil à une prise de courant accessible. Si vous remarquez une anomalie sur l'appareil, débranchez immédiatement la prise secteur. N'installez pas l'appareil dans un espace confiné comme dans une bibliothèque ou un meuble encastré.

L'appareil n'est pas déconnecté du secteur tant qu'il reste branché sur la prise de courant, même si l'appareil proprement dit a été mis hors tension.

Pour les clients aux Etats-Unis

Archives du propriétaire
Les numéros de modèle et de série se trouvent à l'arrière de l'appareil. Indiquez ces numéros de série dans l'espace prévu à cet effet ci-dessous. Vous devrez vous y référer lors d'un appel à votre revendeur Sony au sujet de ce produit.
N° de modèle _____ N° de série _____

Ce symbole est destiné à avertir l'utilisateur de la présence d'une « tension dangereuse » non isolée ans le boîtier du produit dont l'amplitude peut être suffisante pour constituer un risque d'électrocution.

Ce symbole est destiné à avertir l'utilisateur de la présence d'instructions d'utilisation et de aintenance (entretien) importantes dans la documentation qui accompagne l'appareil.

Consignes de sécurité importantes

- 1) Lisez ces instructions.
- 2) Conservez ces instructions.
- 3) Tenez compte de tous les avertissements.
- 4) Respectez toutes les instructions.
- 5) N'utilisez pas cet appareil à proximité de l'eau.
- 6) Nettoyez l'appareil uniquement avec un chiffon sec.
- 7) Ne bloquez pas les ouvertures de ventilation. Installez l'appareil conformément aux instructions du fabricant.
- 8) N'installez pas l'appareil à proximité d'une source de chaleur, telle qu'un radiateur, un poêle à bois, une cuisinière ou des appareils (notamment des amplificateurs) qui dégagent de la chaleur.
- 9) Pour des raisons de sécurité, veillez à utiliser une fiche polarisée ou une fiche avec terre. Une fiche polarisée possède deux lames dont une est plus large que l'autre. Une fiche avec terre possède deux lames et une broche de mise à la masse. La lame large ou la troisième broche sont prévues pour votre sécurité. Si la fiche unique n'est pas adaptée à la prise, consultez un électricien pour remplacer la prise obsolète.
- 10) Protégez le cordon d'alimentation afin d'éviter qu'il soit piétiné ou pincé, en particulier au niveau des fiches, des prises multiples et du point de sortie de l'appareil.
- 11) Utilisez uniquement des options/accessoires spécifiés par le fabricant.
- 12) Utilisez l'appareil uniquement avec le chariot, le socle, le trépied, le support ou la table spécifiés par le fabricant ou vendus avec l'appareil. Si vous utilisez un chariot, soyez prudent lors du déplacement de la combinaison chariot/appareil afin d'éviter de vous blesser en cas de renversement.



13) Débranchez l'appareil pendant les orages ou lorsque vous ne l'utilisez pas pendant des périodes prolongées.

14) Tout entretien ne peut être effectué que par un technicien qualifié. Un entretien est nécessaire si l'appareil a été endommagé d'une quelconque manière, par exemple si le cordon ou la fiche d'alimentation est endommagé, si du liquide a pénétré dans l'appareil ou si des objets sont tombés à l'intérieur de celui-ci, s'il a été exposé à la pluie ou à l'humidité, s'il ne fonctionne pas normalement ou s'il a subi une chute.

Pour les clients en Europe

Traitement des appareils électriques et électroniques en fin de vie (Applicable dans les pays de l'Union Européenne et aux autres pays européens disposant de systèmes de collecte sélective)

Ce symbole, apposé sur le produit ou sur son emballage, indique que ce produit ne doit pas être traité avec les déchets ménagers. Il doit être remis à un point de collecte approprié pour le recyclage des équipements électriques et électroniques. En vous assurant que ce produit est traité au rebut de façon appropriée, vous participez activement à la prévention des conséquences négatives que leur mauvais traitement pourrait provoquer sur l'environnement et sur la santé humaine. Le recyclage des matériaux contribue par ailleurs à la préservation des ressources naturelles. Pour

toute information complémentaire au sujet du recyclage de ce produit, vous pouvez contacter votre municipalité, votre déchetterie locale ou le point de vente où vous avez acheté le produit.

Avis à l'attention des clients : les informations suivantes concernent uniquement les appareils vendus dans les pays appliquant les directives de l'UE.

Ce produit a été fabriqué par ou pour le compte de Sony Corporation, 1-7-1 Konan Minato-ku Tokyo, 108-0075 Japon. Toutes les questions relatives à la conformité des produits basées sur la législation européenne doivent être adressées à son représentant, Sony Deutschland GmbH, Hedelfinger Strasse 61, 70327 Stuttgart, Allemagne.
Pour toute question relative au Service Après-Vente ou à la Garantie, merci de bien vouloir vous référer aux coordonnées qui vous sont communiquées dans les documents « Service (SAV) » ou Garantie.

Précautions

- Avant d'utiliser le caisson de grave, vérifiez que sa tension de fonctionnement est identique à celle du secteur local.
- Si vous prévoyez de ne pas utiliser le caisson pendant longtemps, débranchez-le de la prise murale. Pour débrancher le cordon d'alimentation secteur, tirez sur la fiche. Ne jamais tirer sur le cordon proprement dit.
- Si un liquide ou un solide tombait dans le coffret, débranchez le caisson et faites-le contrôler par un technicien qualifié avant de le remettre en service.
- Le cordon d'alimentation secteur doit être changé par un professionnel seulement.

Avant d'allumer ou d'éteindre l'amplificateur ou un autre appareil
N'oubliez pas de baisser complètement le volume.

Pour éviter d'endommager le caisson de grave

- Réglez avec soin le volume de l'amplificateur pour éviter toute entrée de son excessive.
- Ne pas essayer d'ouvrir le coffret ou de modifier les haut-parleurs et les circuits.
- Ne pas appuyer sur le cache-poussière, ni intentionnellement ni par erreur.

Installation

- N'installez pas les enceintes aux endroits :
 - Extrêmement chauds ou froids
 - Poussiéreux ou sales
 - Très humides
 - Exposés à des vibrations
 - Exposés à la lumière directe du soleil
- À proximité de cartes magnétiques (cartes de crédits, carte à puce d'abonnement aux transports en commun, etc.)
- Les aimants présents dans les haut-parleurs peuvent provoquer un mauvais fonctionnement des cartes magnétiques.
- À proximité des téléviseurs
- Les enceintes ne sont pas équipées d'un blindage magnétique. Dès lors, si vous utilisez les enceintes à proximité d'un téléviseur à écran cathodique cathodique, des taches de couleur apparaissent sur l'écran du téléviseur.
- Une bonne ventilation est essentielle pour éviter une surchauffe interne du caisson. Installez le caisson dans un endroit où la circulation d'air est suffisante. Ne pas l'installer sur une surface molle ou trop près d'un mur pour ne pas boucher l'orifice de ventilation à l'arrière du caisson.
- Faites attention si le caisson de graves doit être posé sur une sol traité (cisé, huilé, poli, etc.) car il peut salir ou décolorer le sol.
- Veillez à ne pas vous blesser en heurtant les coins du caisson.

Nettoyage du coffret

Nettoyez le coffret avec un chiffon doux légèrement imprégné d'eau. Ne pas utiliser de tampons abrasifs, poudre à récurer ou diluant, comme l'alcool ou la benzine.

Pour toute question ou problème au sujet du caisson de grave, veuillez contacter votre revendeur Sony le plus proche.

Installation

Comme l'oreille humaine ne peut pas détecter la direction ni la position des basses reproduites par un caisson de grave (en dessous de 200 Hz), vous pouvez installer le caisson où vous voulez dans la pièce. Pour obtenir une meilleure reproduction du grave, il est toutefois conseillé de l'installer sur un sol ferme, où la résonance est peu probable. Vous pouvez obtenir suffisamment de grave à partir d'un seul caisson. Toutefois, si vous utilisez plusieurs caissons de grave, les basses seront naturellement plus puissantes.

Remarques

- Installez toujours le caisson à la verticale et

à plusieurs centimètres du mur.

- Ne pas poser d'objet sur le caisson ni s'asseoir dessus.
- Si le caisson est installé au centre d'une pièce, le son grave est extrêmement affaibli. Ce phénomène est dû aux ondes stationnaires de la pièce. Le cas échéant, éloignez le caisson du centre de la pièce, ou éliminez la cause des ondes stationnaires, en installant, par exemple, une étagère.

Raccordement du système

Aperçu

Utilisez les prises LINE IN ou les bornes SPEAKER IN du caisson quand vous raccordez l'amplificateur. (A)

- Si votre amplificateur comporte l'un des modèles de prises de sortie suivants, raccordez-la à la prise LINE IN et la prise de l'amplificateur à l'aide du câble de connexion audio fourni.
 - Prise MONO OUT
 - Prise MIX OUT
 - Prise(s) de sortie SUBWOOFER
 - Prise(s) de sortie SUPER WOOFER
- Si l'amplificateur n'offre aucune des prises de sortie indiquées, reliez les bornes d'enceintes de l'amplificateur aux bornes SPEAKER IN.

Avant de commencer

- Éteignez l'amplificateur et le caisson de grave avant de les relier.
- Utilisez les cordons audio fournis avec les différents appareils. Si vous n'avez pas assez de cordons pour faire les liaisons nécessaires, vous devrez acheter des cordons de liaison audio en option.
- Veillez à insérer à fond les fiches dans les prises pour éviter toute source de parasites.
- Branchez le cordon d'alimentation secteur du caisson sur une prise murale.
- Vous ne pouvez pas relier la prise de sortie CENTER à ce caisson pour utiliser la fonction Dolby Pro Logic. Le son grave n'est pas fourni par certains modes Dolby Pro Logic.

Raccordement à un amplificateur avec une seule paire de bornes d'enceintes

Raccordez le caisson de grave à l'amplificateur, puis les enceintes avant au caisson de grave.

- 1) Raccordez le caisson de grave à l'amplificateur. (B)
- 2) Raccordez les bornes SPEAKER IN du caisson aux bornes d'enceintes de l'amplificateur avec les cordons d'enceintes. Veillez à raccorder les canaux gauche (L) et droit (R).

- 2) Raccordez les enceintes avant au caisson de grave. (C)
- 3) Raccordez les enceintes aux bornes SPEAKER OUT du caisson de grave.

Raccordement à un amplificateur avec double paire (A + B) de bornes d'enceintes

Si votre amplificateur possède une double paire de bornes d'enceintes (A + B), raccordez le caisson de grave et les enceintes avant à l'amplificateur.

- 1) Raccordez les enceintes avant à l'amplificateur. (D)
- 2) Raccordez les enceintes aux bornes SPEAKER A de votre amplificateur.

- 2) Raccordez le caisson de grave à l'amplificateur. (E)
- 3) Raccordez les bornes SPEAKER IN du caisson de grave aux bornes SPEAKER B de l'amplificateur avec des cordons d'enceintes (non fournis).

Quand vous utilisez la double paire de prises (A + B), veillez à sélectionner la position « A + B » sur l'amplificateur.

Remarque

Lorsque vous utilisez les bornes SPEAKER A seulement (enceintes avant seulement) ou lorsque l'amplificateur est éteint, réduisez le volume du caisson de grave, ou éteignez-le, sinon du bruit sera audible.

Español

POR FAVOR LEA DETALLADAMENTE ESTE MANUAL DE INSTRUCCIONES ANTES DE CONECTAR Y OPERAR ESTE EQUIPO. RECUERDE QUE UN MAL USO DE SU APARATO PODRÍA ANULAR LA GARANTÍA.

ADVERTENCIA

Para reducir el riesgo de incendios o descargas eléctricas, no exponga este aparato a la lluvia ni a la humedad.

Para reducir el riesgo de incendios, no cubra la abertura de ventilación del aparato con periódicos, manteles, cortinas, etc. No exponga el aparato a ninguna fuente de llamas al descubierto (por ejemplo, velas encendidas).

Para reducir el riesgo de incendios o descargas eléctricas, no exponga el aparato a goteos o salpicaduras, ni coloque recipientes con líquidos, como jarrones, sobre el aparato. Puesto que el enchufe principal se utiliza para desconectar la unidad de la red, conecte la unidad a una toma de ca de fácil acceso. Si detecta alguna anomalía en la unidad, desconecte el enchufe principal de la toma de ca inmediatamente.

No instale el aparato en un espacio cerrado, como una estantería para libros o un armario empotrado. Aunque adague la unidad, no se desconectará de la red mientras permanezca conectada a la toma de ca.

Este símbolo tiene el propósito de alertar al usuario en cuanto a la presencia de un "voltaje peligroso" no aislado dentro de la cubierta del producto, el cual pudiera ser de la suficiente magnitud como para constituir un riesgo de choque eléctrico para las personas.

Este símbolo tiene el propósito de alertar al usuario en cuanto a la existencia de importantes instrucciones de operación y mantenimiento (reparación) en la literatura que se entrega con el aparato.

Para los clientes en Europa

Tratamiento de los equipos eléctricos y electrónicos al final de su vida útil (aplicable en la Unión Europea y en países europeos con sistemas de tratamiento selectivo de residuos)

Este símbolo en el equipo o en su embalaje indica que el presente producto no puede ser tratado como residuos doméstico normal. Debe entregarse en el correspondiente punto de recogida de equipos eléctricos y electrónicos. Al asegurarse de que este producto se desecha correctamente, usted ayuda a prevenir las consecuencias potencialmente negativas para el medio ambiente y la salud humana que podrían derivarse de la incorrecta manipulación en el momento de deshacerse de este producto. El reciclaje de materiales ayuda a conservar los recursos naturales. Para recibir información detallada sobre el reciclaje de este producto, póngase en contacto con el ayuntamiento, el punto de recogida más cercano o el establecimiento donde ha adquirido el producto.

Aviso para los clientes: La siguiente información solo se aplica al equipo que se comercializa en países que aplican las directivas de la UE.

Este producto ha sido fabricado por, o en nombre de Sony Corporation, 1-7-1 Konan Minato-ku Tokyo, 108-0075 Japon. Las consultas relacionadas con la conformidad del producto basadas en la legislación de la Unión Europea deben dirigirse al representante autorizado, Sony Deutschland GmbH, Hedelfinger Strasse 61, 70327 Stuttgart, Alemania. Para cualquier asunto relacionado con el servicio o la garantía, por favor diríjase a la dirección indicada en los documentos de servicio o garantía adjuntos con el producto.

Precauciones

Seguridad

- Antes de utilizar el altavoz de subgraves activo, compruebe si la tensión de alimentación del mismo coincide con la de la red local.
- Cuando no vaya a utilizar el altavoz de subgraves activo durante mucho tiempo, cerciórese de desconectarlo de la toma de la red. Para desconectar el cable de alimentación, tire del enchufe. No tire nunca del propio cable.
- Si dentro del altavoz de subgraves activo entra cualquier objeto sólido o líquido, desenchúfelo de la red y haga que sea comprobado por personal cualificado.
- El cable de alimentación de ca solamente deberá cambiarse en un taller de reparaciones cualificado.

Antes de conectar o desconectar la alimentación del amplificador o de otro equipo
Reduzca el volumen del amplificador al mínimo.

