

Setup Guide

BRAVIA

XBR-65X757D / 65X755D / 65X750D / 55X707D / 55X705D / 55X700D
 XBR-49X707D / 49X705D / 49X700D
 KD-55X7005D / 49X7005D

US	Setup Guide
FR	Manuel de configuration
ES	Guía de configuración
PT	Guia de Configuração



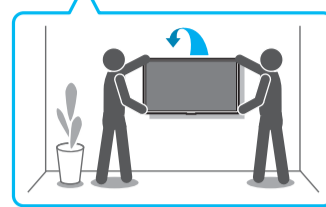
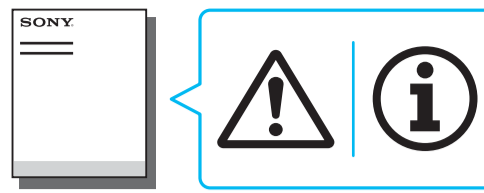
Sony Customer Support
 U.S.A.:
<http://www.sony.com/tvsupport>
 Canada:
<http://www.sony.ca/support>
 United States 1.800.222.SONY
 Canada 1.877.899.SONY
 Please Do Not Return the Product to the Store

Service à la clientèle Sony
 Canada :
<http://support.sony.ca/fr>
 États-Unis :
<http://www.sony.com/tvsupport>
 Canada 1.877.899.SONY
 États-Unis 1.800.222.SONY
 Ne retournez pas le produit au magasin

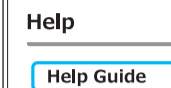
Lea este manual antes de usar el producto

Centro de Asistencia de Sony
<http://esupport.sony.com/ES/LA/>
 Llame al número telefónico que aparece en su póliza de garantía.
 Por favor no devuelva el producto a la tienda donde adquirió el producto.

Suporte ao Cliente Sony
<http://esupport.sony.com/BR/>
 Não devolva o produto à loja



Reference Guide / Manuel de référence /
 Guía de referencia / Manual de Instruções



Help Guide /
 Manuel d'aide /
 Guía de ayuda /
 Guia de Ajuda

For Customers other than in Columbia / Pour les clients hors Colombie /
 Para clientes fuera de Columbia / Para Clientes que não sejam da Colômbia

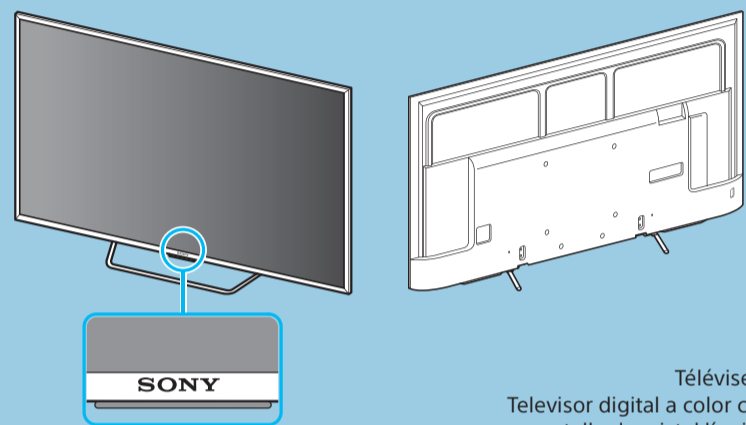


http://rd1.sony.net/help/tv/dusltn1/h_us/

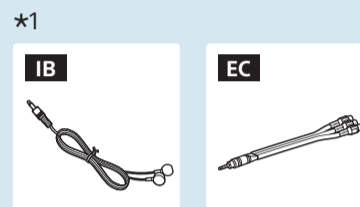
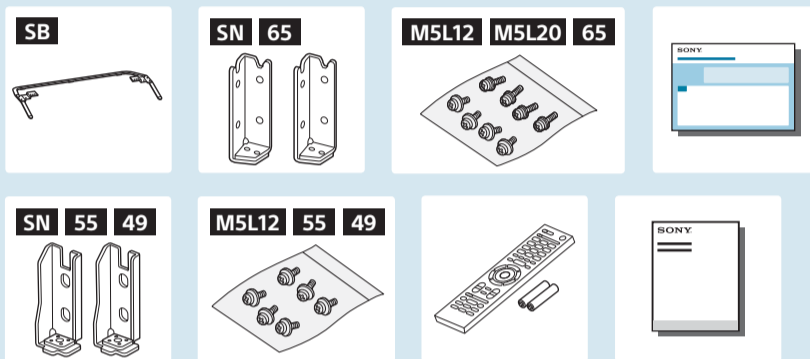
For Customers in Columbia / Pour les clients en Colombie /
 Para clientes en Columbia / Para Clientes na Colômbia



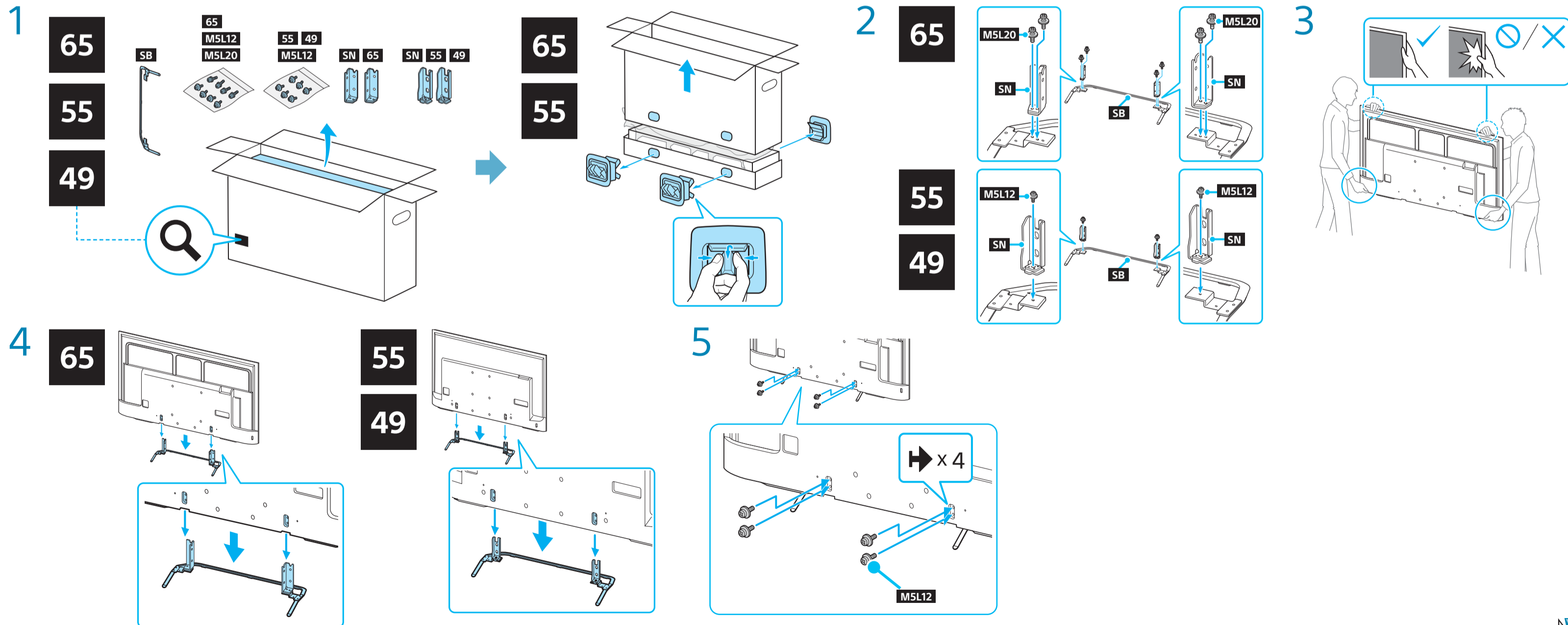
http://rd1.sony.net/help/tv/dcol1/h_co/

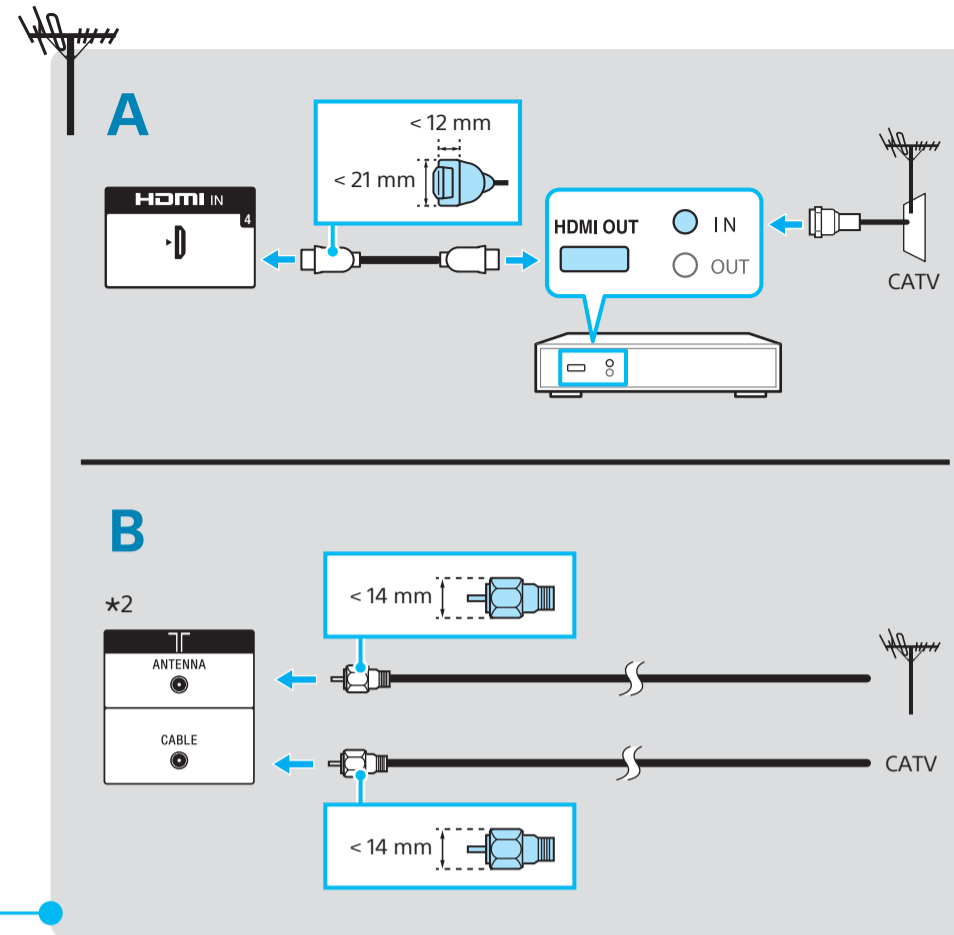
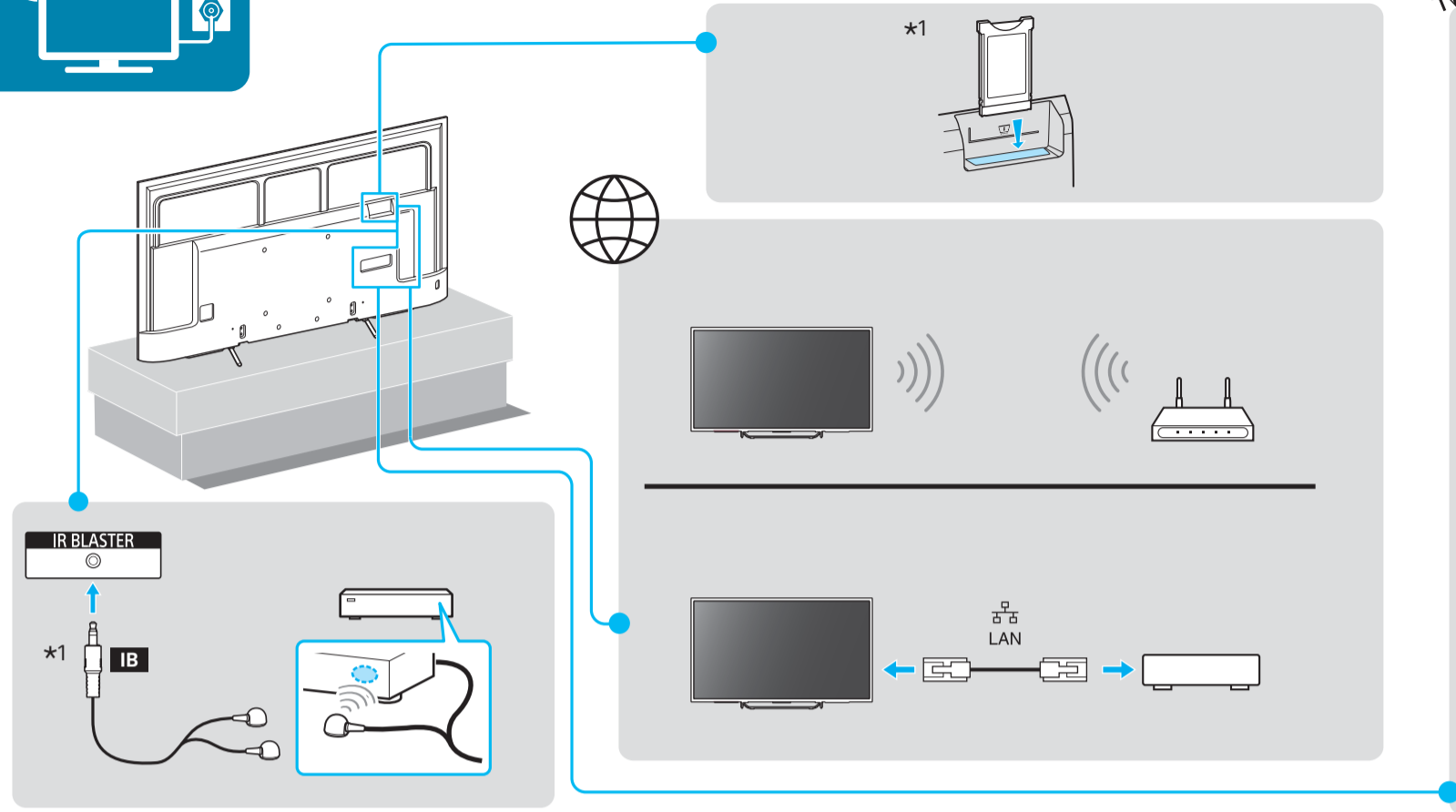


Téléviseur
 Televisor digital a color con
 pantalla de cristal líquido
 Televisor

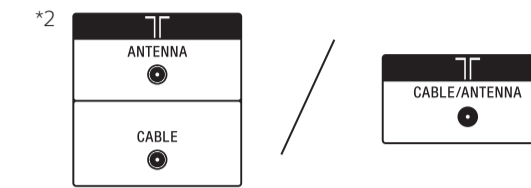


*1
 Only on limited region/country/TV model.
 Uniquement pour certaines régions/pays/modèles de téléviseurs.
 Solo en regiones/países limitados/Modelo de TV.
 Somente para determinadas regiões/países/modelos de TV.





Connections Refer to "Connection Diagram" in the Reference Guide for additional connection information.
Raccordements Reportez-vous au « Schéma de connexion » dans le Manuel de référence pour des informations de raccordement supplémentaires.
Conexiones Consulte la sección "Diagrama de conexión" en la Guía de referencia para obtener información adicional de conexión.
Conexões Consulte "Diagrama de Conexão" no Manual de Instruções para mais informações sobre conexão.



*2
 Terminals and labels may vary depending on region/country/TV model.
 Les bornes et les étiquettes peuvent varier selon la région, le pays et le modèle du téléviseur.
 Las terminales y etiquetas pueden variar dependiendo del región/país/modelo de TV.
 Terminais e etiquetas podem variar dependendo da região/país/modelo da TV.

