

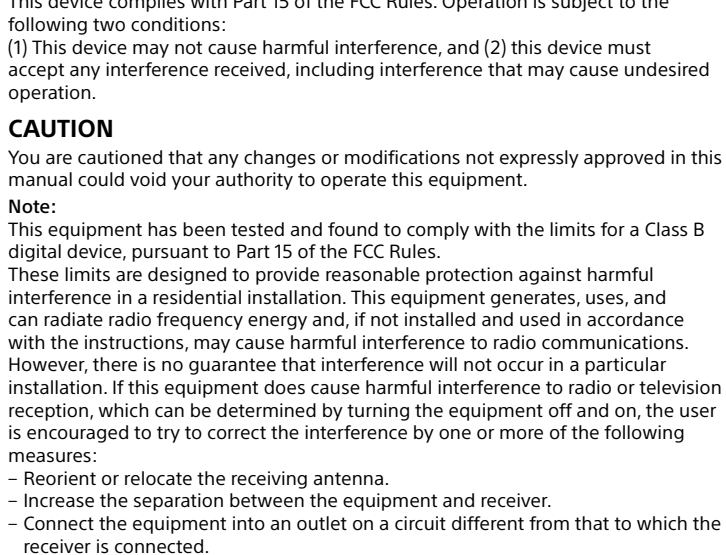
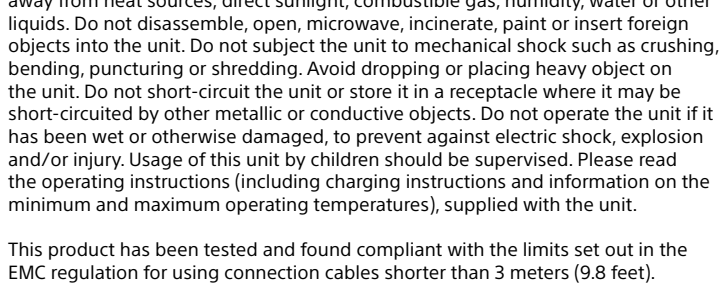
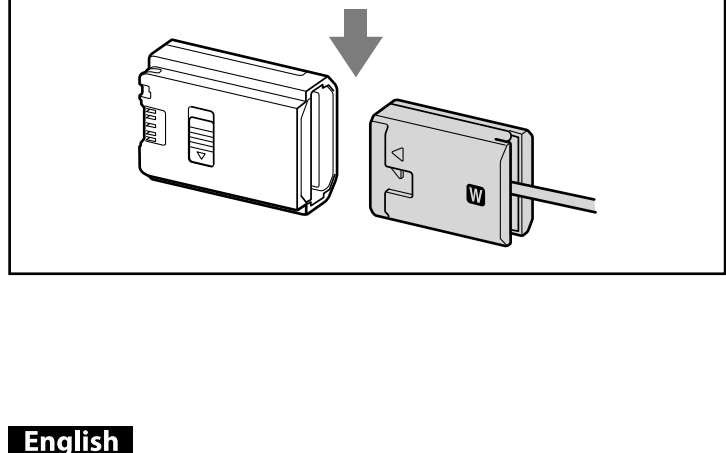
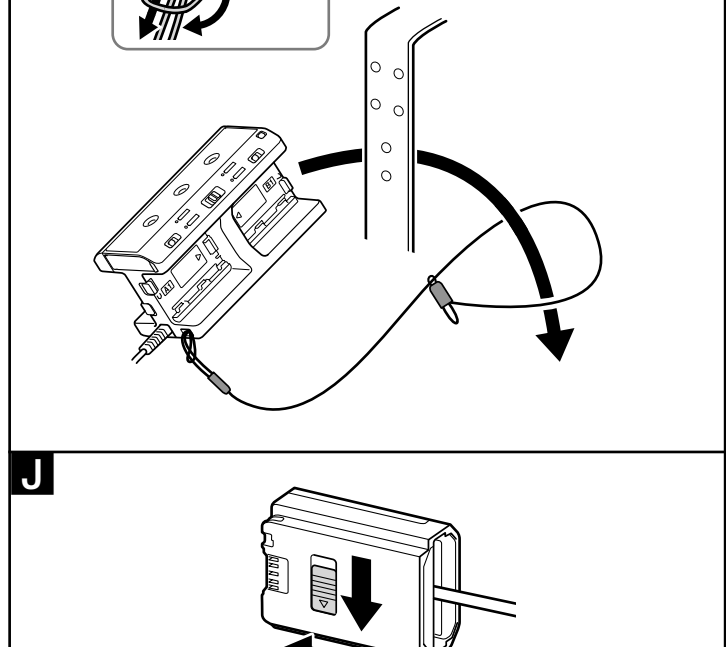
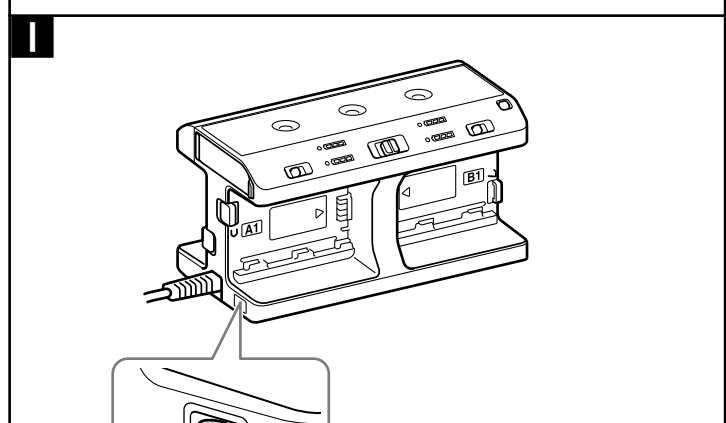
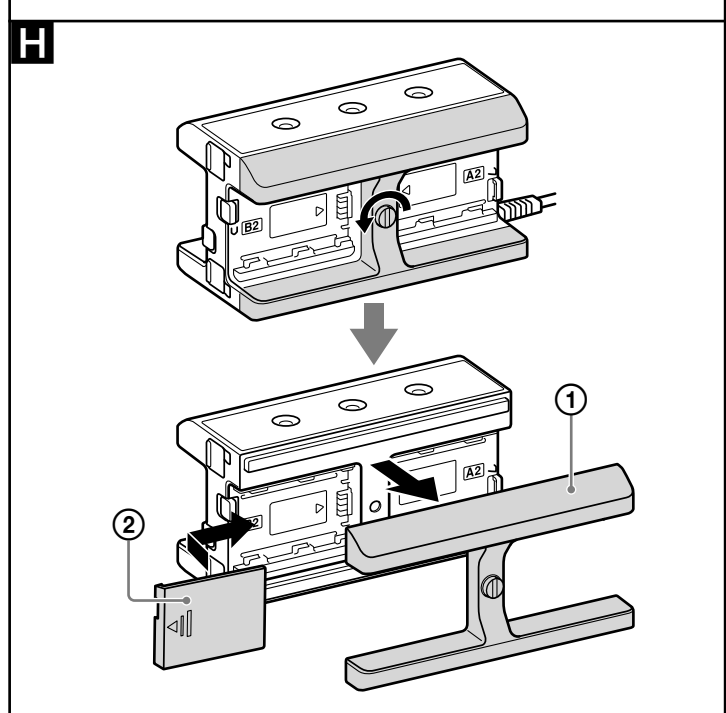
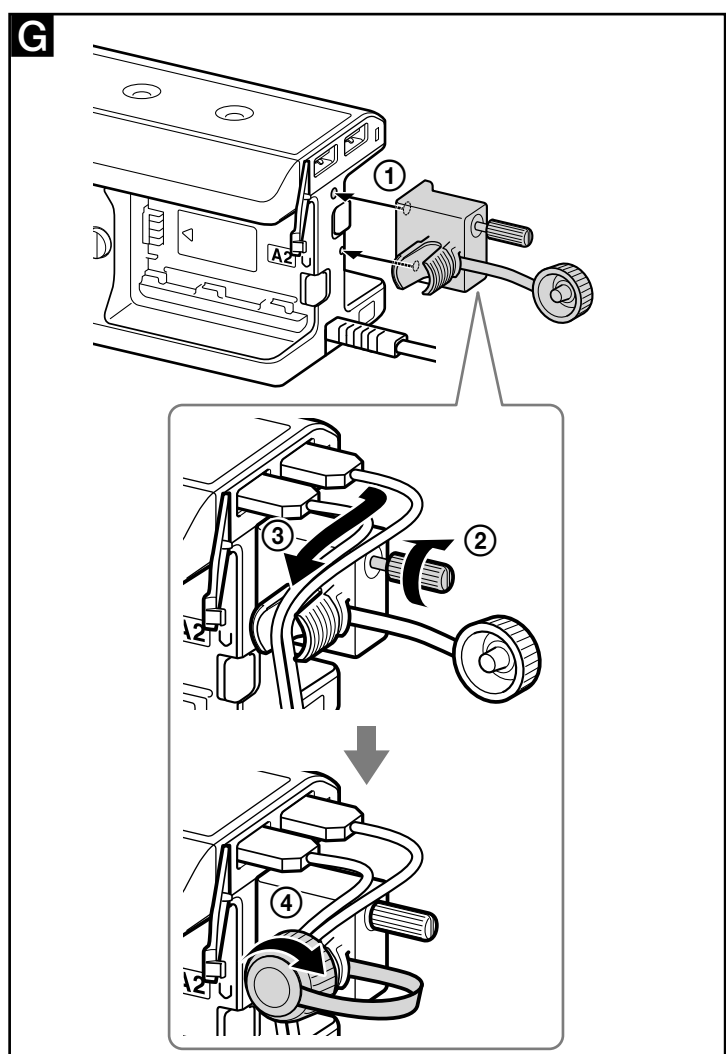
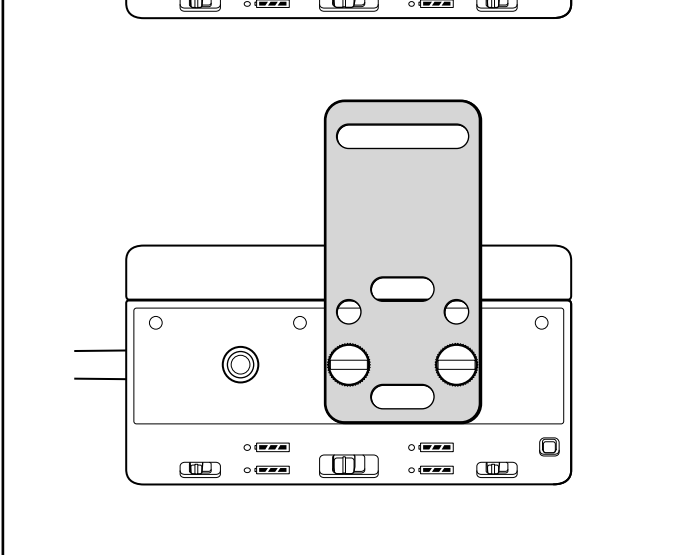
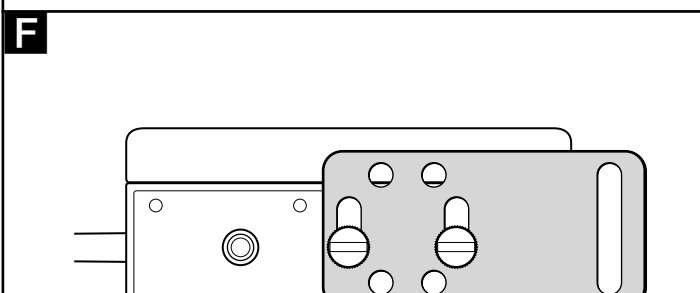
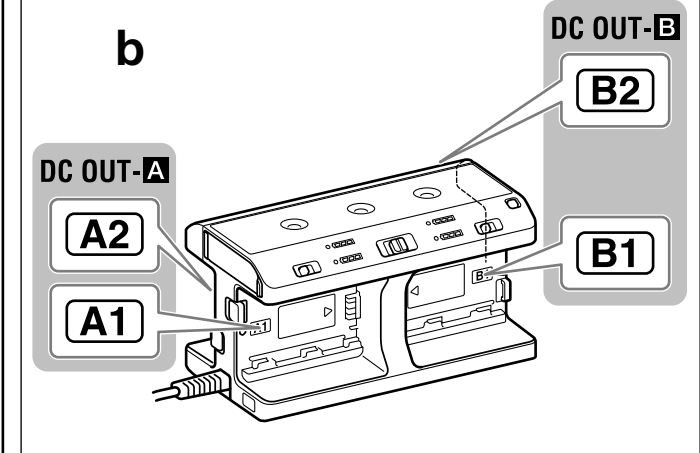
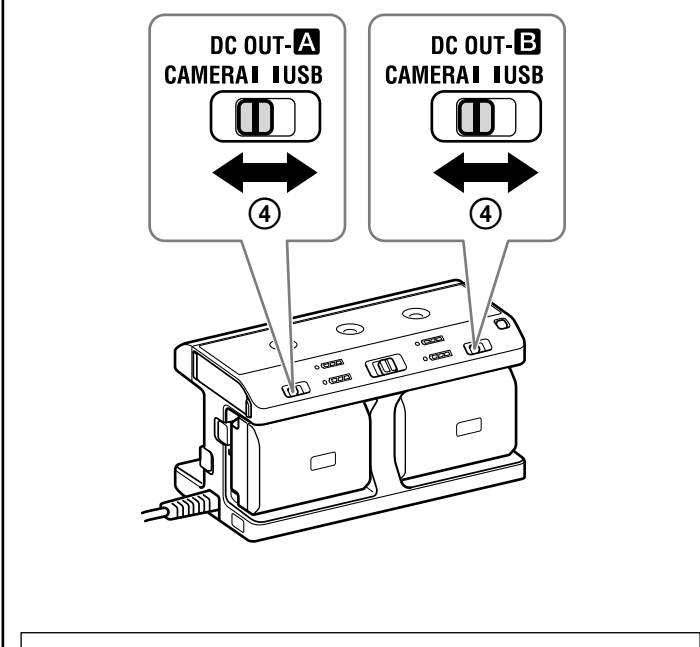
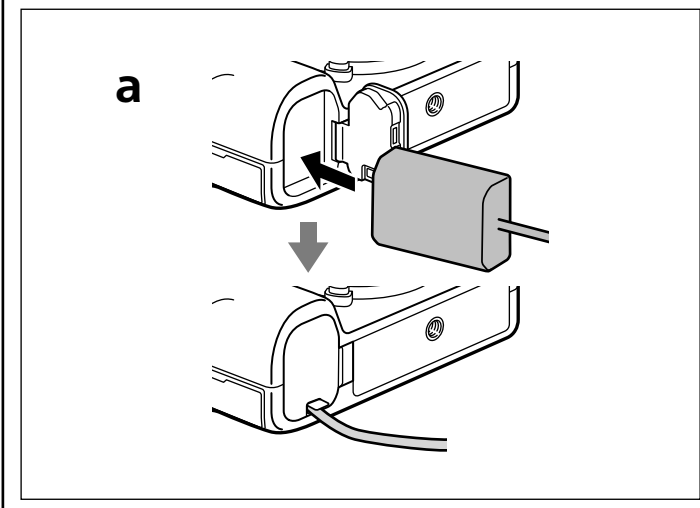
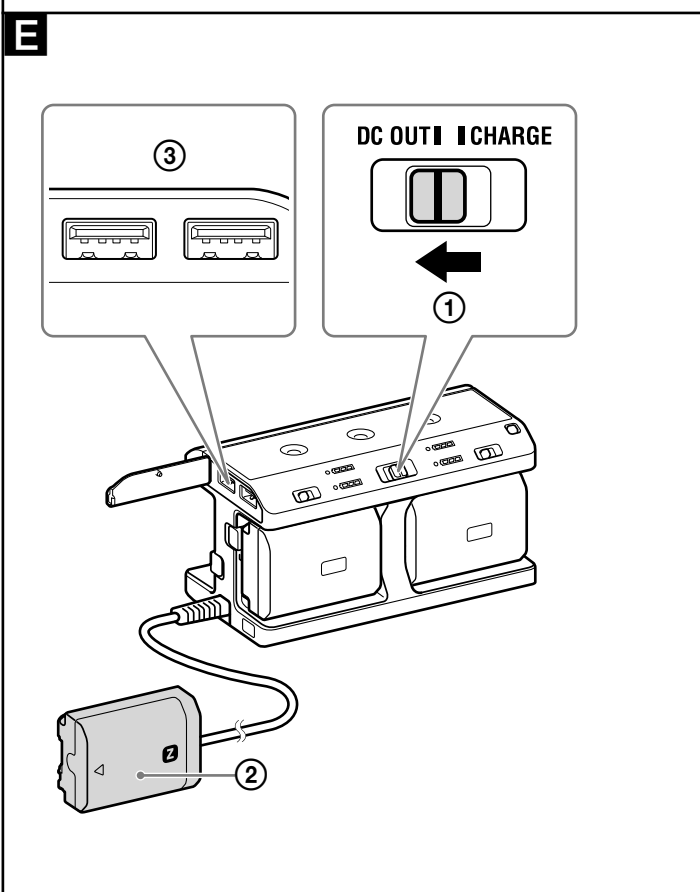
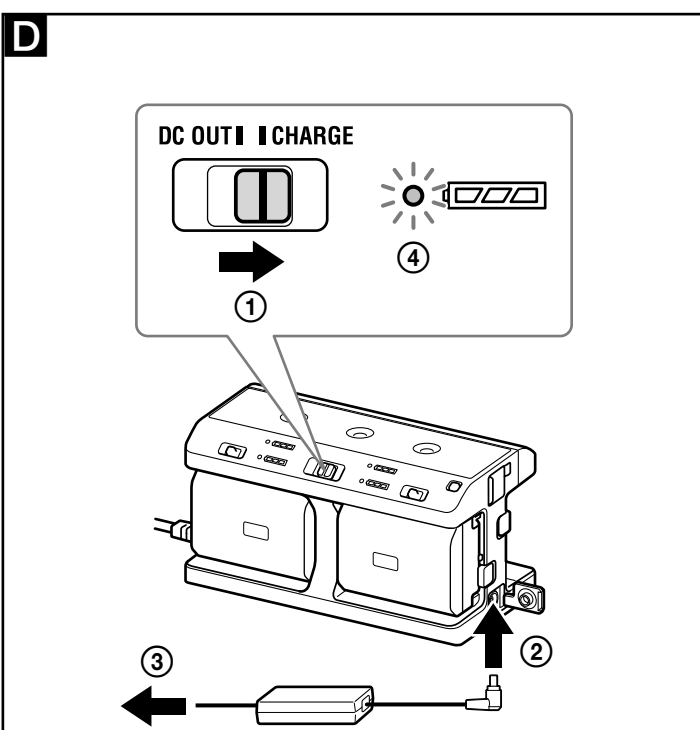
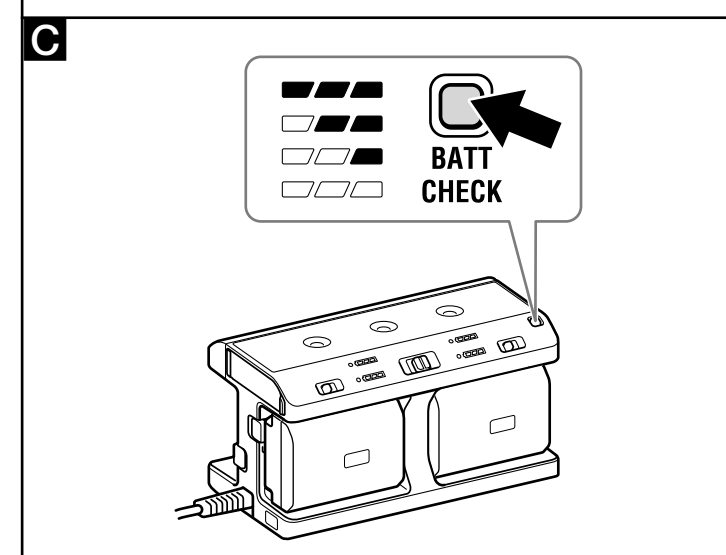
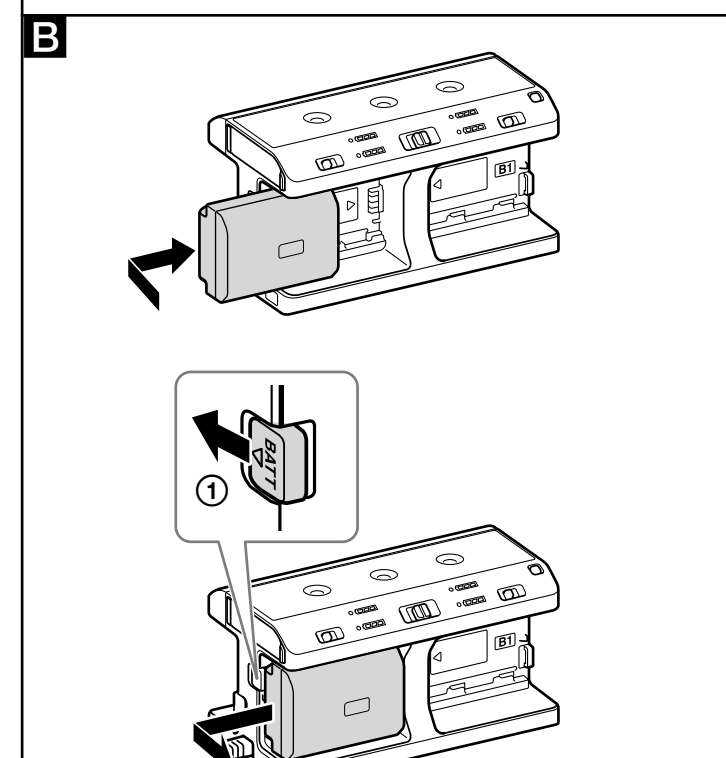
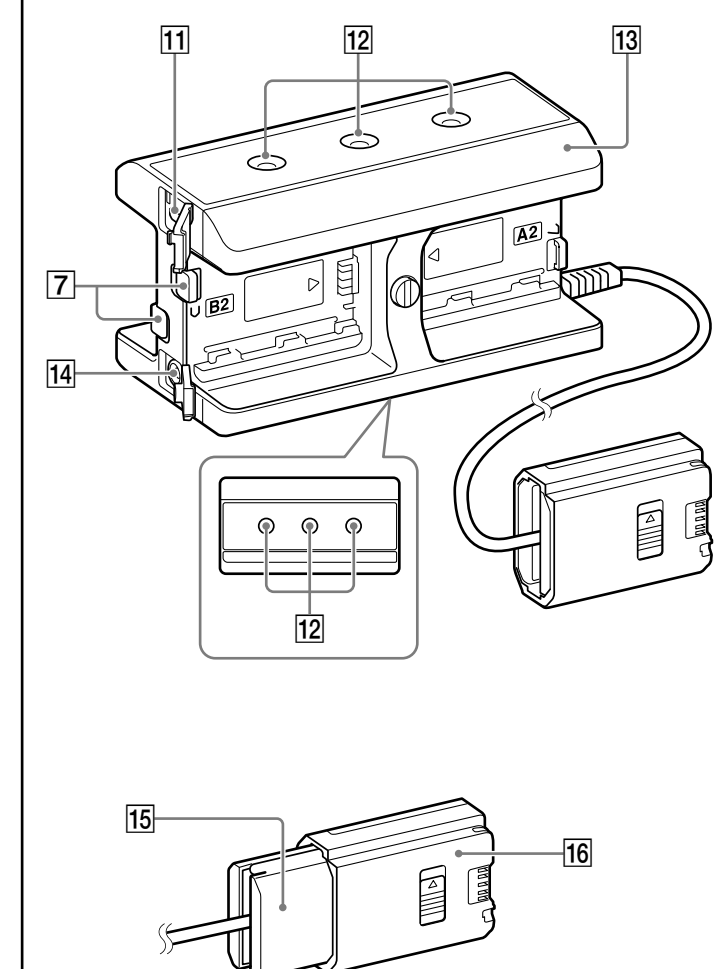
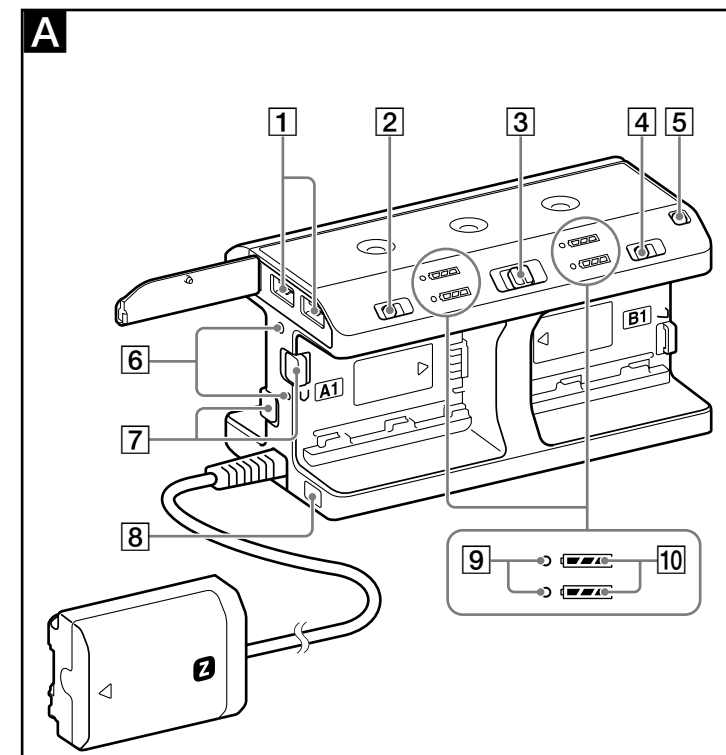
Multi Battery Adaptor Kit 多電池供應器套件

Operating Instructions / Mode d'emploi / Manual de instrucciones / Instruções de operação / 使用説明書 / 取扱説明書

©2017 Sony Corporation
Printed in China
<http://www.sony.net/>



NPA-MQZ1K



Before use

- Features**
- The NPA-MQZ1 Multi-Battery Adaptor (here in after referred to as "this unit") can accommodate up to four Sony "InfoLITHIUM"™ battery packs (Z series) to provide external power supply and supports the following devices:
 - Cameras that support the "InfoLITHIUM" battery pack (Z series/W series) – Devices that support USB power supply.
 - There are no restrictions on the number of battery packs concurrently attached to this unit or the priority of using the battery seats on this unit for charging.
 - You can connect the supplied AC adaptor to this unit to use the unit as a charger for the "InfoLITHIUM" battery packs (Z series).

About power supply
When multiple battery packs are attached to this unit and they are evenly charged, power supply is provided evenly from all of the packs. When the remaining power varies among the attached battery packs, power supply starts from the most charged battery pack.

Notes on using this unit while it is supplying power
While this unit is supplying power to the connected device, do not slide the DC OUT/CHARGE switch to "CHARGE" as it stops power supply from the unit.
While the connected device is in operation, it may turn off if you:
– slide the DC OUT A or DC OUT B switch to "CAMERA" or "USB".
– remove one of the battery packs from this unit.

Notes on battery pack replacement
When [▶▶] appears on the monitor of the camera connected to this unit, charge or replace the battery pack(s) attached to this unit.
To replace the battery pack(s), do either of the following:

- Remove all the battery packs from this unit, leave the unit as it is for a while, and then attach the charged battery pack(s).
- Remove the plug-in plate from the connected camera, leave them as they are for a while, and then attach the plate back to the camera.

About the AC adaptor
You cannot supply power directly to the connected device by connecting this unit to a power outlet with the supplied AC adaptor.

Supplied accessories (The number in parentheses indicates the number of pieces.)

- Multi Battery Adaptor (NPA-MQZ1) (1)
- Battery pack protector* (1)
- Plug-in plate (for the Z series battery pack)* (1)
- AC adaptor (AC-UE1230/AC-UE1230M/AC-UE1230M T)* (1)
- Power cord (mains lead) (1)
- Rechargeable battery pack (NP-FZ100) (2)
- Mounting plate (1)
- Screw (2)
- Cable protector (1)
- Battery seat lid (2)
- Leash cord (1)
- Set of printed documentation

* Attached at shipment
* The model number and shape of the AC adaptor vary depending on the country or region.

A Identifying the parts

- USB port (DC OUT)
- DC OUT A switch
- DC OUT/CHARGE switch
- DC OUT B switch
- BATT CHECK button
- Cable protector mounting holes
- Battery pack release latch
- Leash hole
- CHARGE lamp
- Remaining battery power lamp
- DC IN (5 V) port
- Mounting screw holes (1/4-20 UNC)
- Battery pack protector
- DC IN (12 V) port
- Plug-in plate (for the W series battery pack)*
- Plug-in plate casing (for the Z series battery pack)*

B Attaching/Removing battery packs

C Checking the remaining battery power

- Press the BATT CHECK button.

You can check the indication of the remaining battery power lamp (which lights for about 10 seconds) to learn the approximate remaining power of the battery pack(s).

Remaining battery power indications	OFF	Lit up
70% - 100%		
40% - 70%		
10% - 40%		
0% - 10%		

The indications of the remaining battery power lamp and the remaining power rate (%) listed above are provided as reference.
The actual state may vary depending on the ambient temperature or the condition of the battery pack.

Tip
When this unit is attached to a camera, you can check the remaining battery power on the monitor of the camera as well.
Regardless of the number of the battery packs attached to this unit, the monitor of the camera shows only one icon [▶▶]. The actual battery life for the camera varies depending on the number of the attached battery packs.

D Charging the battery pack(s)

- Slide the DC OUT/CHARGE switch to "CHARGE". (▶)
 - Connect this unit and a power outlet (▶) with the supplied AC adaptor. (▶)
- The CHARGE lamp for the battery pack being charged lights to indicate that charging is in progress. (▶)
- When multiple battery packs are attached to this unit, charging starts with the one with the least remaining battery power. When all the battery packs are charged at least 90%, the CHARGE lamp goes out. (Normal charge)
If you charge the battery pack(s) additionally for about 160 minutes* after the CHARGE lamp goes out, you will have a longer battery life. (Full charge)
*An approximate time for charging four battery packs
- Tip**
You can charge the battery pack(s) by connecting the DC IN (5 V) port on this unit and a power source with a USB AC adaptor or connecting the port and a USB port on another device, such as a PC, with a USB cable.
The charging time varies depending on the specifications of the USB AC adaptor or the connected device.

About the charging time (with the supplied AC adaptor)

Battery pack	One NP-FZ100 pack	Four NP-FZ100 packs
Normal charging time (Approx.)	120 min	480 min
Storage temperature	160 min	640 min

- The time periods shown are for charging an empty battery pack which has been run out, using this unit at an ambient temperature of 25 °C (77 °F).
- The charging time may vary depending on the condition of the battery pack or the ambient temperature.

Notes
If the remaining battery power lamp on this unit indicates the remaining power rate of 0% - 10% (the lamp is anti) but the CHARGE lamp does not light, make sure that the battery pack(s) are properly attached. Improper attachment prevents this unit from charging.
When you charge the battery pack that has not been used for a long period of time, it may take longer to charge the battery pack.

For Customers in the U.S.A.

This device complies with Part 15 of the FCC Rules. Operation is subject to the following two conditions:
(1) This device may not cause harmful interference, and (2) this device must accept any interference received, including interference that may cause undesired operation.

CAUTION
You are cautioned that any changes or modifications not expressly approved in this manual could void your authority to operate this equipment.
Note:
This equipment has been tested and found to comply with the limits for a Class B digital device, pursuant to Part 15 of the FCC Rules. These limits are designed to provide reasonable protection against harmful interference to a residential installation. This equipment generates, uses, and can radiate radio frequency energy and, if not installed and used in accordance with the instructions, may cause harmful interference to radio communications. However, there is no guarantee that interference will not occur in a particular installation. If this equipment does cause harmful interference to radio or television reception, which can be determined by turning the equipment off and on, the user is encouraged to try to correct the interference by one or more of the following measures:

- Reorient or relocate the receiving antenna.
- Increase the separation between the equipment and receiver.
- Connect the equipment into an outlet on a circuit different from that to which the receiver is connected.
- Consult the dealer or an experienced radio/TV technician for help.

Avant utilisation

- Caractéristiques**
- L'adaptateur multibatteries NPA-MQZ1 (appelé ci-dessous « cet appareil ») peut contenir jusqu'à quatre batteries « InfoLITHIUM »™ (série Z) pour fournir une alimentation électrique externe et rendre charge les périphériques compatibles.
 - Les périphériques qui prennent en charge l'alimentation électrique par USB.
 - Il n'y a aucune restriction quant au nombre de batteries actuellement installées dans cet appareil ou la priorité d'utilisation des emplacements de batteries de cet appareil lors de la charge.
 - Vous pouvez connecter l'adaptateur secteur fourni avec cet appareil pour utiliser l'appareil comme chargeur de batteries « InfoLITHIUM » (série Z).

À propos de l'alimentation électrique
Lorsque plusieurs batteries sont installées dans cet appareil et qu'elles présentent le même niveau de charge, l'alimentation électrique est distribuée équitablement auprès toutes les batteries. Lorsque le niveau de charge des batteries installées varie, l'alimentation est distribuée depuis la batterie dont le niveau de charge est le plus élevé.

Remarques concernant cet appareil lors de l'alimentation électrique

- Lorsque cet appareil alimente en électricité le périphérique raccordé, ne placez pas le sélecteur DC OUT/CHARGE sur « CHARGE » car l'alimentation électrique depuis cet appareil sera arrêtée.
- Lorsque le périphérique raccordé est en cours de fonctionnement, il peut s'éteindre si vous :
 - placez le sélecteur DC OUT A ou DC OUT B sur « CAMERA » ou « USB » ;
 - retirez l'une des batteries de cet appareil.

Remarques sur le remplacement des batteries
Lorsque [▶▶] s'affiche à l'écran de l'appareil photo raccordé à cet appareil, chargez ou remplacez la ou les batteries installées dans cet appareil.
Pour remplacer la ou les batteries, suivez l'une des procédures ci-dessous :

- Retirez toutes les batteries de cet appareil, ne touchez pas à l'appareil pendant un certain temps, puis installez la ou les batteries chargées.
- Retirez la plaque d'insertion de l'appareil photo raccordé, ne les touchez pas pendant un certain temps, puis réinstallez la plaque sur l'appareil photo.

À propos de l'adaptateur secteur
L'alimentation électrique ne peut pas directement être distribuée vers le périphérique raccordé en branchant l'adaptateur secteur de cet appareil dans une prise secteur.

Accessoires fournis (le chiffre entre parenthèses indique le nombre de pièces.)

- Adaptateur multibatteries (NPA-MQZ1) (1)
- Protège-batterie* (1)
- Plaque d'insertion (pour les batteries de la série Z)* (1)
- Adaptateur secteur (AC-UE1230/AC-UE1230M/AC-UE1230M T)* (1)
- Cordon d'alimentation (1)
- Batterie rechargeable (NP-FZ100) (2)
- Plaque de fixation (1)
- Vis (2)
- Protège-câble (1)
- Couvercle du compartiment de batterie (2)
- Cordon antichute (1)
- Jeux de documents imprimés
- Fix à l'appareil photo.
- Le numéro de modèle et la forme de l'adaptateur secteur varient selon le pays ou la région.

A Identification des éléments

- Port USB (DC OUT)
- Sélecteur DC OUT A
- Sélecteur DC OUT/CHARGE
- Sélecteur DC OUT B
- Touche BATT CHECK
- Orifices de fixation du protège-câble
- Lever de libération de batterie
- Orifice du cordon antichute
- Témoins CHARGE
- Témoins de l'autonomie des batteries
- Port DC IN (5 V)
- Orifice pour vis de fixation (1/4-20 UNC)
- Protège-batterie
- Port DC IN (12 V)
- Plaque d'insertion (pour les batteries de la série W)*
- Encadrement de la plaque de fixation (pour les batteries de la série Z)*

B Installation/Retrait des batteries

C Vérification de l'autonomie des batteries

- Appuyez sur la touche BATT CHECK.

Vous pouvez vérifier l'indication du témoin d'autonomie des batteries (qui s'allume pendant environ dix secondes) pour savoir l'autonomie approximative de la ou des batteries.

Indications de l'autonomie des batteries	Éteint	Allumé
70% - 100%		
40% - 70%		
10% - 40%		
0% - 10%		

Les indications du témoin d'autonomie des batteries et le pourcentage d'autonomie (%) listés ci-dessus sont fournis en guise de référence.
L'état actuel peut varier selon la température ambiante ou l'état de la batterie.

Conseil
Lorsque cet appareil est raccordé à un appareil photo, vous pouvez également vérifier l'autonomie des batteries à l'écran de l'appareil photo.
Quei que soit le nombre de batteries installées dans cet appareil, l'écran de l'appareil photo affiche une seule icône [▶▶]. L'autonomie réelle des batteries pour l'appareil photo varie selon le nombre de batteries installées.

D Charge de la ou des batteries

- Faites passer le sélecteur DC OUT/CHARGE sur « CHARGE ». (▶)
 - Branchez cet appareil sur une prise secteur (▶) à l'aide de l'adaptateur secteur fourni. (▶)
- Le témoin CHARGE des batteries en cours de charge s'allume pour indiquer la progression de la charge. (▶)
- Lorsque plusieurs batteries sont installées dans cet appareil, la charge commence par la batterie dont le niveau de charge est le plus faible. Lorsque toutes les batteries atteignent un charge d'au moins 90 %, le témoin CHARGE s'éteint. (Charge normale)
- Si vous chargez une ou des batteries pendant environ 160 minutes* après l'extinction du témoin CHARGE, l'autonomie des batteries sera prolongée. (Charge complète)
* Temps approximatif pour charger de quatre batteries.
- Conseil**
Vous pouvez charger la ou les batteries en branchant un adaptateur secteur USB dans le port DC IN (5 V) de cet appareil et dans une prise secteur ou en branchant un câble USB dans le port USB de cet appareil et celui d'un autre périphérique, d'un ordinateur par exemple.
Le temps de charge varie selon les caractéristiques de l'adaptateur secteur USB ou du périphérique raccordé.

À propos des temps de charge (avec l'adaptateur secteur fourni)

Batterie rechargeable	Une batterie NP-FZ100	Quatre batteries NP-FZ100
Temps d'une charge normale (environ)	120 min	480 min
Temps d'une charge complète (environ)	160 min	640 min

- Les temps indiqués correspondent à la charge d'une batterie vide et utilisée sur cet appareil, à une température ambiante de 25 °C (77 °F).
- Le temps de charge peut varier selon l'état de la batterie ou la température ambiante.

Remarques
Si le témoin d'autonomie des batteries de cet appareil indique un niveau de charge de 0 % à 10 % (le témoin est éteint) mais que le témoin CHARGE ne s'allume pas, assurez-vous que la ou les batteries sont correctement installées. Une installation incorrecte empêche le témoin de charger.
Lorsque vous chargez une batterie qui n'a pas été utilisée pendant longtemps, le temps de charge peut être plus long.

E Alimentation électrique vers le périphérique raccordé

- Faites passer le sélecteur DC OUT/CHARGE sur « DC OUT ». (▶)
 - Raccordez un appareil photo ou un périphérique USB à cet appareil.
 - Utilisez la plaque d'insertion (▶) pour raccorder l'appareil photo ; et le port USB (▶) pour le périphérique USB.
- Pour faire la plaque d'insertion à l'appareil photo, alignez le repère ▲ de la plaque avec le repère ▲ de l'appareil photo, puis insérez la plaque dans le compartiment de la batterie de l'appareil photo.
Lorsque vous fermez le couvercle du compartiment de la batterie de l'appareil photo, achevez le câble dans l'entaille du couvercle comme illustré pour éviter que le câble se coince sous le couvercle. (▶-a)
- Sélectionnez la destination de l'alimentation électrique selon le périphérique raccordé.
Placez le sélecteur DC OUT A ou DC OUT B sur « CAMERA » ou « USB ». (▶)

Es-pañol
Seleccione la destinación de l'alimentación eléctrica de la batería des emplacamientos A1 et A2.
DC OUT-A :
Seleccione la destinación de l'alimentación eléctrica de la batería des emplacamientos B1 et B2.

F Installation de la plaque de fixation

Vous pouvez installer la plaque de fixation selon la direction de montage de cet appareil à une structure rigide, telle qu'un cadre, sur lequel vous fixez l'appareil.

G Installation du protège-câble

Lorsque vous branchez un câble USB sur cet appareil, utilisez le protège-câble pour sécuriser le câble.

H À propos du protège-batterie

Si vous n'envasez pas d'installer une batterie dans les emplacements A2 ou B2, vous pouvez retenir le protège-batterie (▶) par le couvercle d'emplacement de batterie (▶) pour faciliter la manipulation.

Remarque
Le protège-batterie est nécessaire pour protéger les batteries. Lorsque vous avez installé la batterie dans l'emplacement A2/B2 ou les deux, assurez-vous d'installer le protège-batterie sur cet appareil.

I Fixation du cordon antichute

Il est conseillé d'utiliser le cordon antichute afin d'éviter la chute de cet appareil et d'endommager les périphériques.

Attache le cordon antichute à ce appareil et faites passer son extrémité autour d'une structure rigide, telle qu'une pièce métallique, à proximité de l'appareil.
Remarque
Lorsque le cordon antichute est fixé sur cet appareil, ne l'enroulez pas autour d'une partie du corps, telle que votre poignet.

J Raccordement d'un appareil photo qui prend en charge les batteries « InfoLITHIUM » (série W)

- Retirez l'encadrement de la plaque d'insertion (pour les batteries de la série Z).
- Retirez la batterie de l'appareil photo puis introduisez la plaque d'insertion (pour les batteries de la série W) dans le compartiment de la batterie de l'appareil photo.

Lors de l'installation de l'encadrement de la plaque d'insertion retiré (pour les batteries de la série Z) sur la plaque d'insertion (pour les batteries de la série W), assurez-vous que la surface de l'encadrement avec le sélecteur passe par-dessus la surface de la plaque avec le repère W.

Conseil
Lorsque l'autonomie de batterie de l'appareil photo est d'environ 1/3, [▶▶] s'affiche à l'écran de l'appareil photo.

Remarque sur l'utilisation de cet appareil

- Lorsque vous n'utilisez plus cet appareil, débranchez le cordon d'alimentation de la prise secteur.
- Lorsque vous débranchez le cordon d'alimentation, prenez-le par la fiche.
- Ne retirez pas la partie en fermette du câble de la plaque d'insertion. Elle permet d'éviter l'émission de parasites.
- Conservez les contacts de la plaque d'insertion libres de corps étrangers, notamment de la poussière et des grains de sable.
- Lorsque vous utilisez la plaque de fixation, assurez-vous de la fixer correctement à l'aide des vis fournies.
- L'encadrement de la plaque d'insertion (pour les batteries de la série Z) n'est pas conçu pour contenir une batterie « InfoLITHIUM » (série W).
- Vous ne pouvez pas charger les batteries installées dans cet appareil en raccordant l'appareil à un appareil photo.
- Cet appareil n'est pas conçu pour se protéger des infiltrations ; il n'est pas non plus étanche.

Cet appareil supporte les tensions du monde entier, de 100 V à 240 V.
N'utilisez pas de transformateur de tension électronique qui pourrait causer un dysfonctionnement.
La forme des prises murales diffère selon les pays et les régions. Vérifiez ce point avant votre départ.

En cas de problème

Lorsque le témoin CHARGE clignote, vérifiez les points du tableau suivant.
Le témoin CHARGE clignote de deux façons.
Clignotement lent : S'allume et s'éteint toutes les 1,3 secondes de façon répétée. Clignotement rapide : S'allume et s'éteint toutes les 0,3 secondes de façon répétée. La mesure à prendre change de la façon dont le témoin CHARGE clignote.

Lorsque le témoin CHARGE continue de clignoter lentement
La charge est en pause. Cet appareil est en attente.
Si la température de la pièce est hors de la plage de températures appropriée, la charge s'arrête automatiquement.
Lorsque la température de la pièce revient dans la plage appropriée, le témoin CHARGE s'allume et la charge redémarre.
Il est conseillé de charger la batterie rechargeable entre 10 °C et 30 °C (50 °F et 86 °F).

Lorsque le témoin CHARGE continue de clignoter rapidement
La première fois que vous chargez la batterie dans une des situations suivantes, le témoin CHARGE peut clignoter rapidement.
Dans ce cas, retirez la batterie de cet appareil puis réinsérez-la et chargez-la de nouveau.
Si la batterie est restée longtemps inutilisée (▶) la batterie est restée longtemps dans l'appareil photo (▶) immédiatement après l'achat.

Si le témoin CHARGE continue de clignoter rapidement, vérifiez les points du tableau suivant.
Retirez la batterie rechargeable qui a été chargée et insérez-la de nouveau fermement dans le chargeur.

Le témoin CHARGE clignote de nouveau :
Installez une autre batterie.

Le témoin CHARGE s'allume et ne clignote plus :
Si le témoin CHARGE s'éteint parce que le temps de charge est dépassé, il n'y a aucun problème.

Le témoin CHARGE clignote de nouveau :
Le problème vient de cet appareil.

Le témoin CHARGE s'allume et ne clignote plus :
Si le témoin CHARGE s'allume parce que le temps de charge est dépassé, le problème vient de la première batterie installée.

Veuillez contacter le revendeur Sony le plus proche du produit présentant éventuellement un problème.

La batterie ne peut pas être chargée.
Le cordon d'alimentation n'est pas branché sur une prise murale (prise électrique).
Le cordon d'alimentation n'est pas branché sur une prise murale (prise électrique).

« Cet appareil prend en charge les batteries « InfoLITHIUM » (série Z).
Le logo [▶▶] est apposé sur les batteries « InfoLITHIUM » (série Z).
« InfoLITHIUM » est une marque commerciale de Sony Corporation.

Spécifications

Adaptateur multibatteries (NPA-MQZ1)
Alimentation 12 V CC, 0,44 A
Puissance nominale de sortie USB 5 V CC, 1,5 A
Température de fonctionnement 0 °C à 40 °C (32 °F à 104 °F)
Température de stockage -20 °C à +60 °C (-4 °F à +140 °F)
Dimensions (environ) 123,4 mm x 62,8 mm x 66,2 mm (l/h/p) (4 7/8 po. x 2 3/4 po. x 2 5/8 po.)
Poids environ 410 g (14,5 oz)

