

SONY

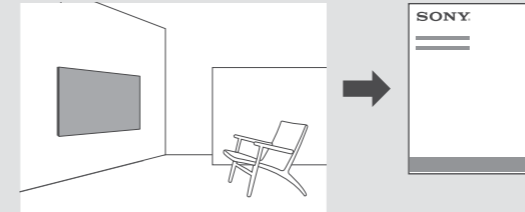
Television Setup Guide

BRAVIA
XBR-65A1E / 55A1E

US Setup Guide
FR Manuel de configuration
ES Guía de configuración
PT Guia de Configuração

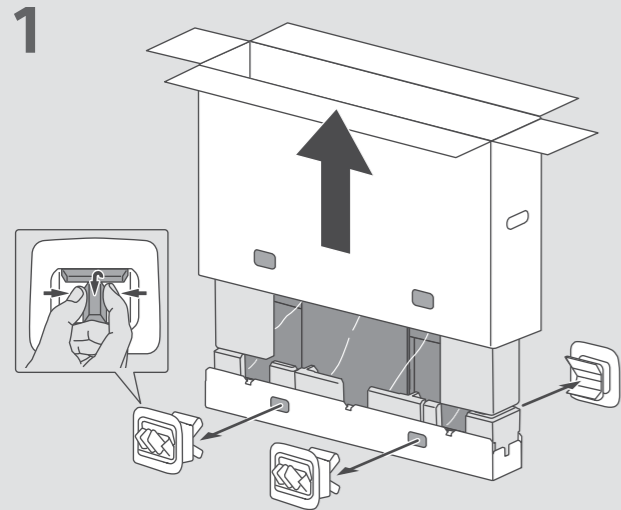
Téléviseur
Televisor digital a color con pantalla de diodo orgánico de emisión de luz (OLED)
Televisor

Lea este manual antes de usar el producto

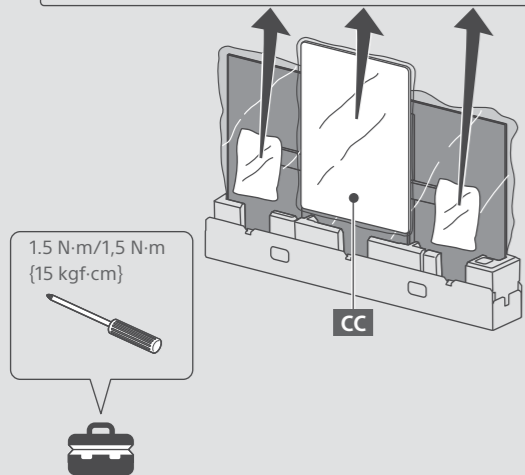
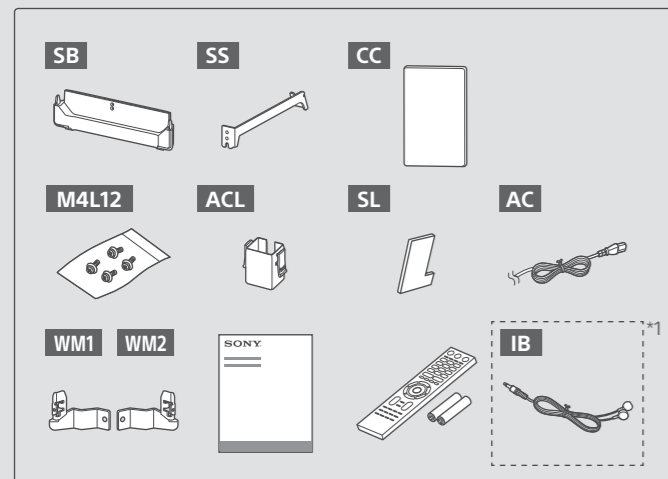


Reference Guide / Manuel de référence /
Guía de referencia / Manual de Instruções

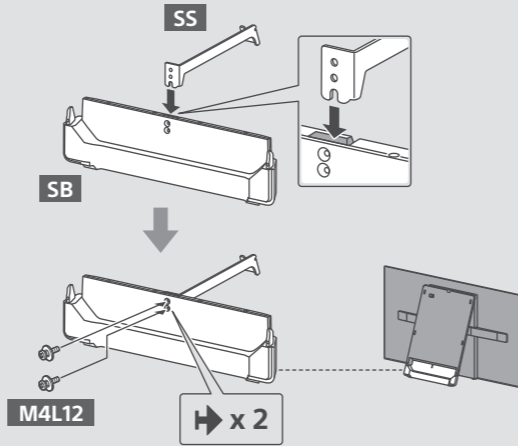
1



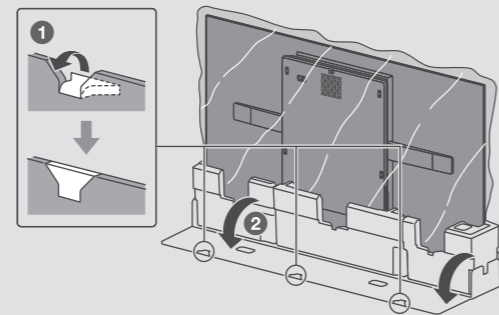
2



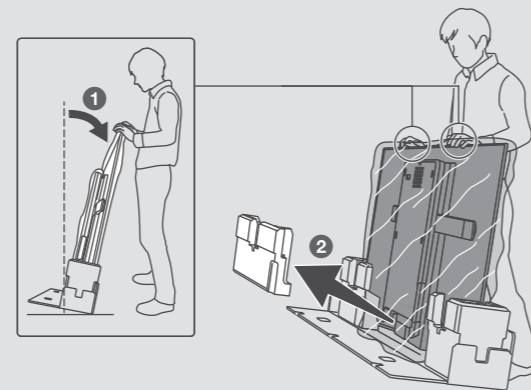
3



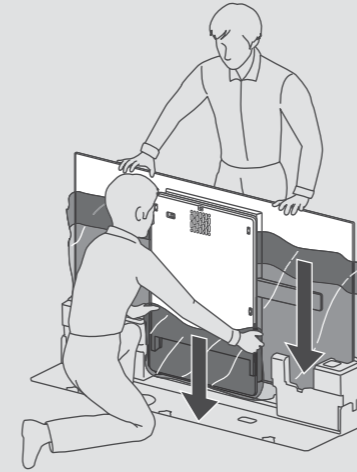
4



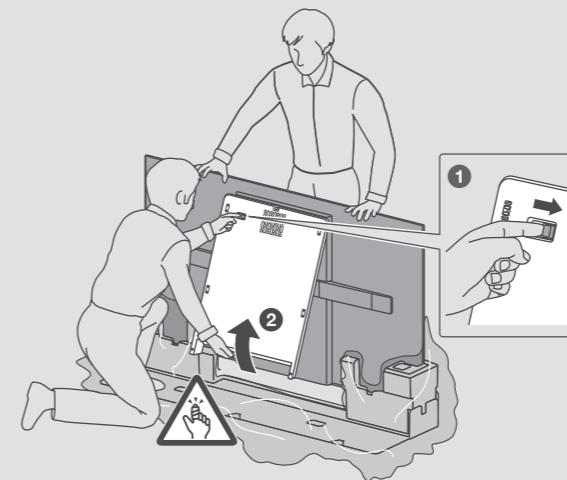
5



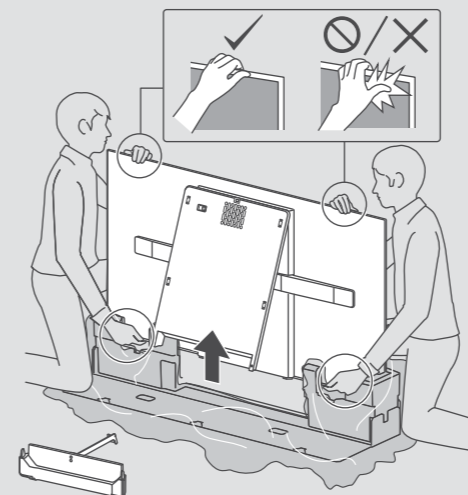
6



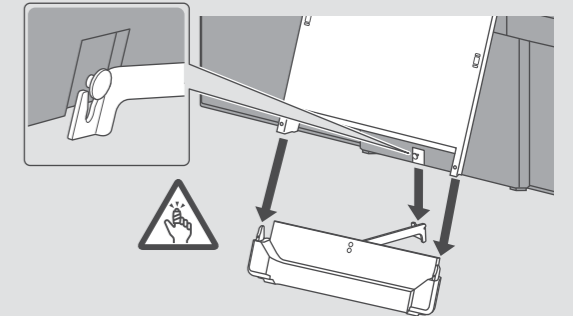
7



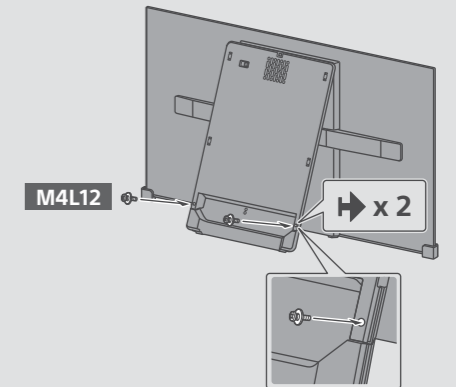
8



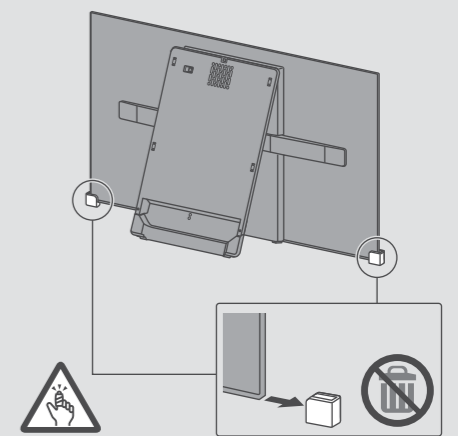
9



10

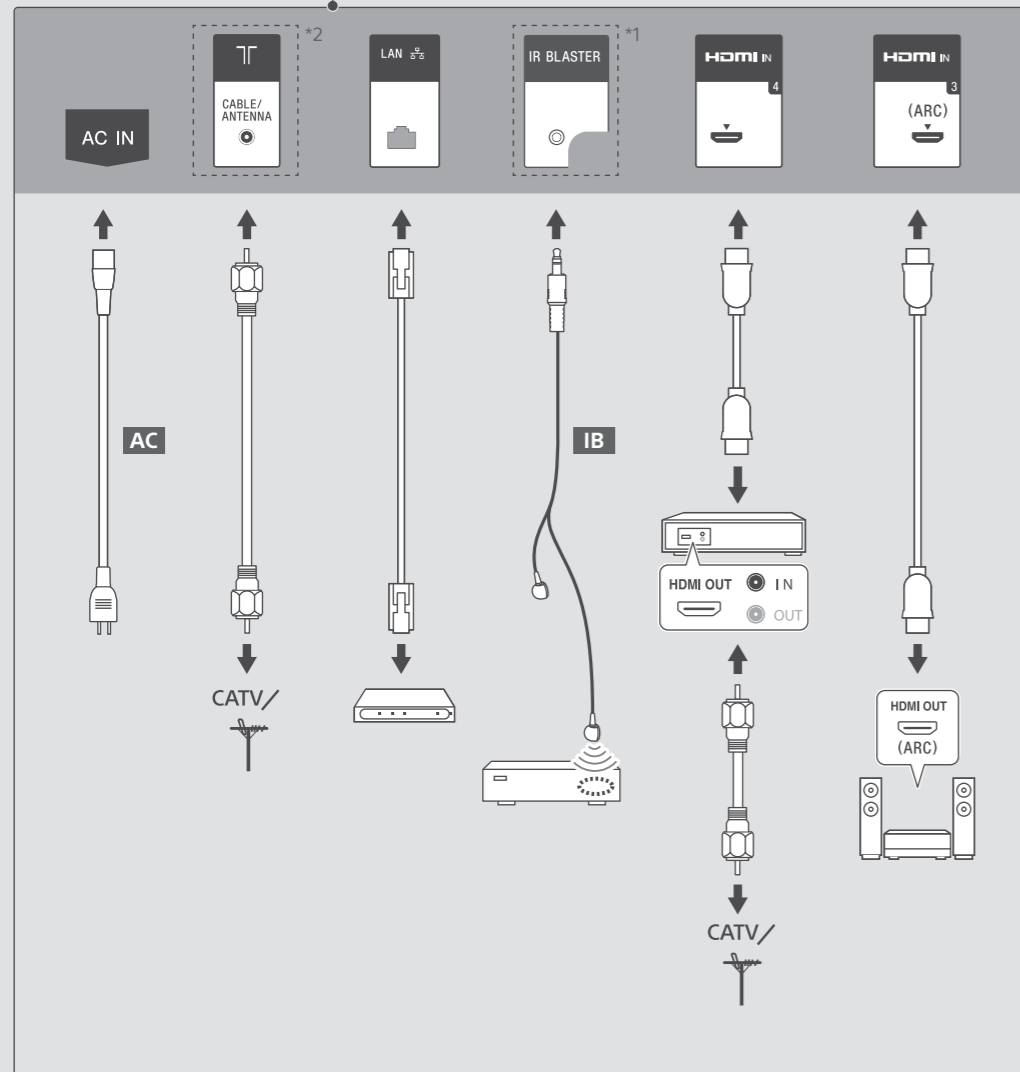
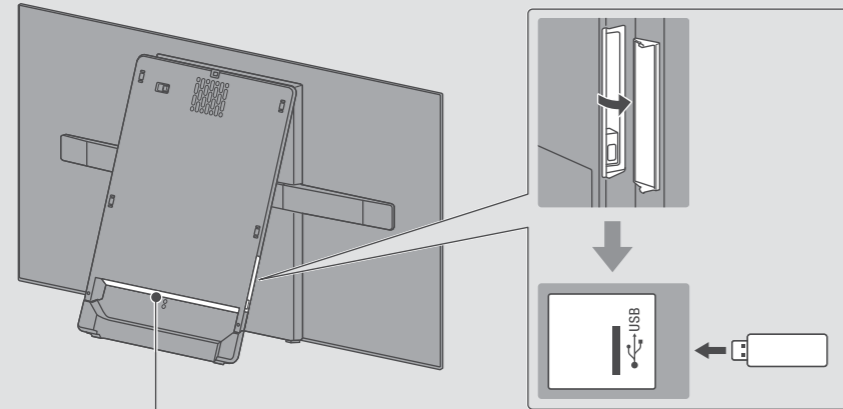


11



*1 Only on limited region/country/TV model.
Uniquement pour certaines régions/pays/modèles de téléviseurs.
Solo en regiones/países limitados/Modelo de TV.
Somente para determinadas regiões/países/modelos de TV.

2

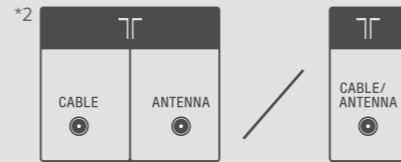


Connections Refer to "Connection Diagram" in the Reference Guide for additional connection information.

Raccordements Reportez-vous au « Schéma de connexion » dans le Manuel de référence pour des informations de raccordement supplémentaires.

Conexiones Consulte la sección "Diagrama de conexión" en la Guía de referencia para obtener información adicional de conexión.

Conexões Consulte "Diagrama de Conexão" no Manual de Instruções para mais informações sobre conexão.



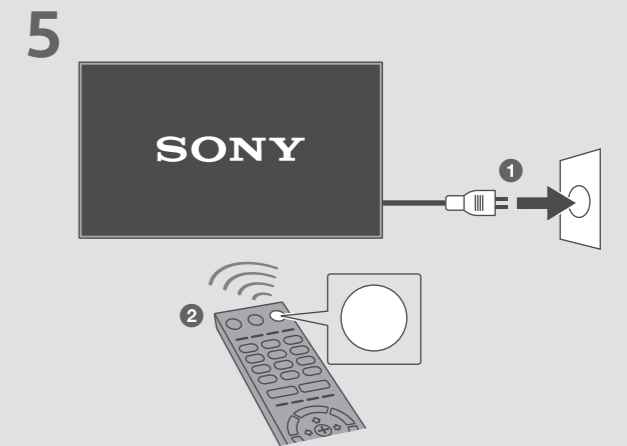
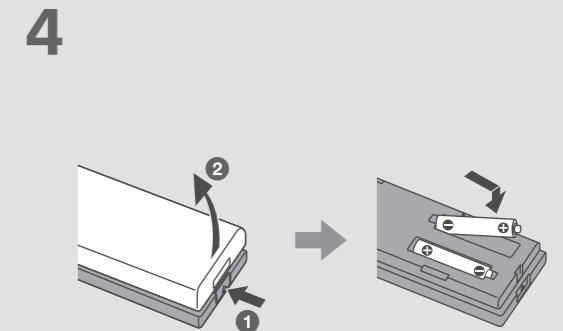
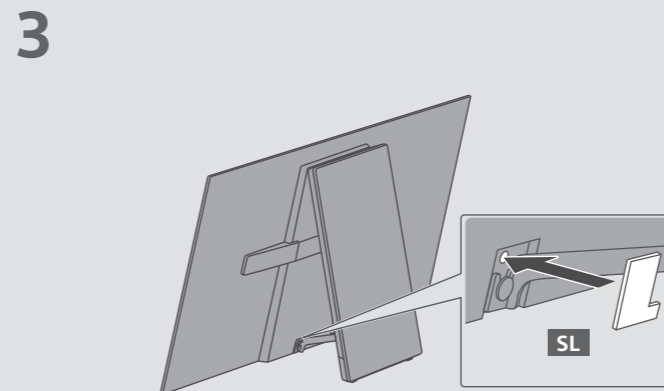
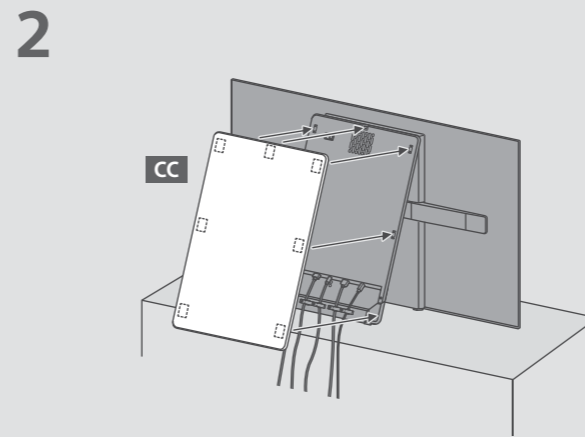
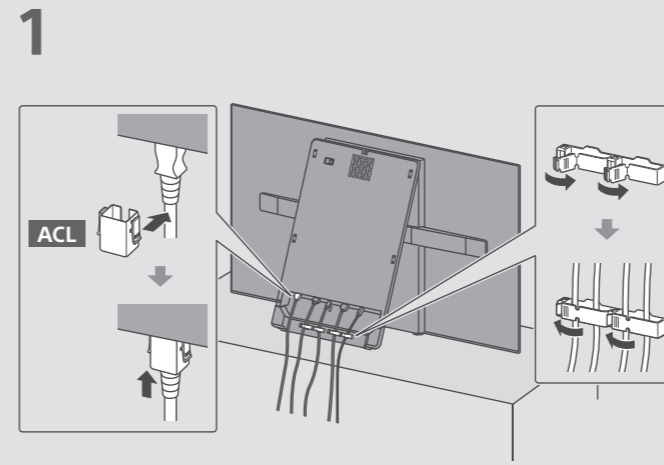
*2 Terminals and labels may vary depending on region/country/TV model.

Les bornes et les étiquettes peuvent varier selon la région, le pays et le modèle du téléviseur.

Las terminales y etiquetas pueden variar dependiendo del región/país/modelo de TV.

Terminais e etiquetas podem variar dependendo da região/país/modelo da TV.

3



Help / Aide / Ayuda / Ajuda



<http://www.sony.net/tv-how-to-videos>
Tips / Conseils / Consejos / Dicas